

Громкоговоритель F-NA-120RB

ПАСПОРТ ИЗДЕЛИЯ



- Громкоговоритель F-NA-120RB является сетевым 20 Вт громкоговорителем.
- Использует высокоскоростной двухъядерный процессор промышленного класса. Обеспечивает стабильную и надежную работу благодаря встроенному хранению NOR Flash + EMMC и двойному резервному копированию системы.
- Поддержка безопасного запуска, функции блокировки входа пользователя и подсказок о сложности пароля, поддержка отслеживания журнала проверки безопасности и повышения сетевой безопасности системы.
- Поддержка пакетного унифицированного управления удаленными платформами через IP-сети (локальные / общественные сети) и гибкая настройка локальных устройств с помощью веб-интерфейса, а также поддержка локального сбора и воспроизведения звука, адаптация к различным сценариям применения.
- Поддержка фиксированного выходного сопротивления и подключения к внешнему дополнительному динамику для увеличения зоны охвата звукового поля для экономии на монтаже и подключении.
- Поддержка тревожного входа, расписания постановки на охрану и привязки аудио, поддержка синтеза речи TTS и естественной и плавной текстовой трансляции (опционально: мужской / женский голос).
- Горизонтальная и вертикальная установка.

▪ Спецификации

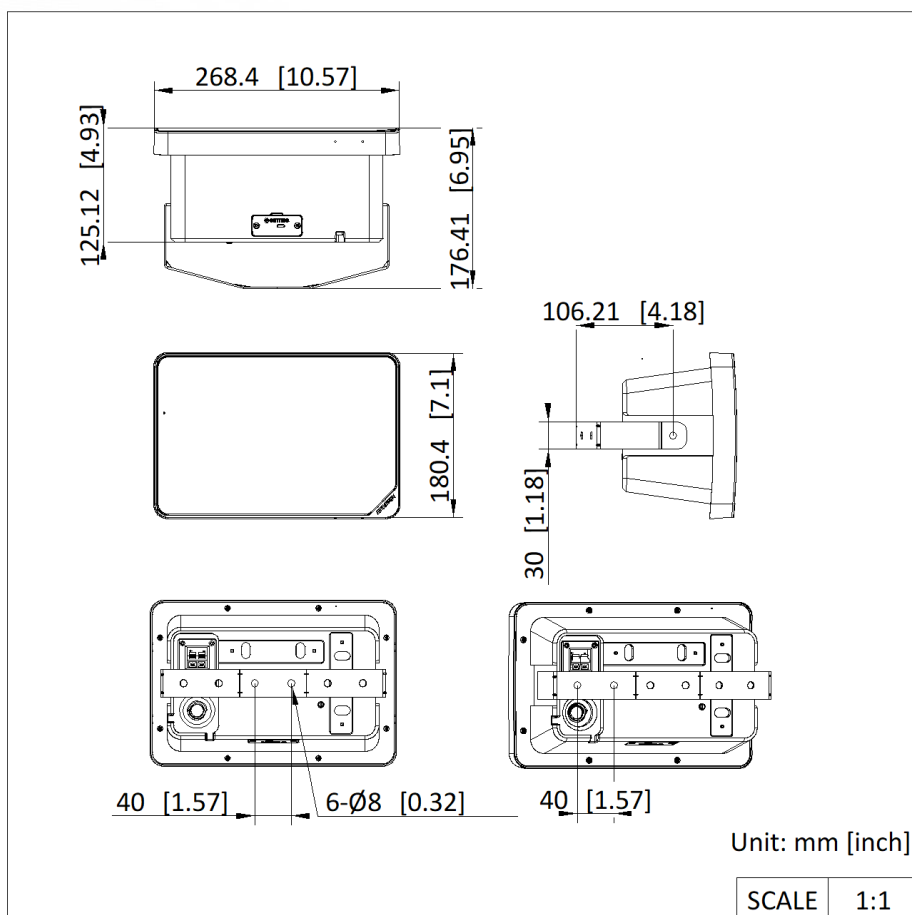
Микрофон	
Тип	Электретный
Кол-во	2
Частота	От 100 Гц до 18 кГц
Чувствительность	-42 дБВ/Па
Частота дискретизации	48 кГц
Разрядность квантования	16 бит
Динамик	
Номинальная мощность	20 Вт
Волновое сопротивление	8 Ом
Чувствительность (1 м, 1 Вт)	90 дБ
Макс. акустическое давление	103 дБ SPL
Направление	Всенаправленный
Частота	От 130 Гц до 17.5 кГц
SNR	83 дБ
Динамик	5.25" × 1
Функции	
Алгоритмы	AEC, AGC, ANS, DRC
Битрейт аудио	G.711ulaw (64 Кбит/с) / G.711alaw (64 Кбит/с) / MP3 (128 Кбит/с)
Формат аудиофайла	WAV, MP3, MP2, AAC
NTP	Поддерживается
Трансляция	Регулярная трансляция, прямая трансляция, экстренное оповещение
Двустороннее аудио	Поддерживается
Синтез речи	Английский, испанский, японский, тайский
Связь	
Метод связи	Проводная сетевая связь и Bluetooth
Интерфейсы	
Интерфейс Ethernet	RJ45 auto 10 / 100 М Ethernet × 1
Локальное хранение	Встроенный 64 Гб eMMC (55 Гб для хранения аудиофайлов)
Аудиовход	Аудиоинтерфейс 3.5 мм × 1
Аудиовыход	Фиксированное выходное сопротивление × 1, разъем phoenix, 8 Ом
LED-индикатор	Горит зеленым: обычное состояние Мигает зеленым: связь включена Горит красным: запуск или разрыв сети Мигает красным: обновление
Сброс настроек	Поддерживается
Ручка регулировки громкости	Поддерживается
Основное	
Питание	DC 24 В/2.5 А
Материалы	Основная и передняя часть: пластик; кронштейн: металл
Рабочая температура	От -30 до +60 °С
Рабочая влажность	< 95 % (без конденсата)
Язык	5 языков: английский, французский, испанский, немецкий, итальянский
Размеры	268.4 × 180.4 × 125.12 мм (10.57 × 7.1 × 4.93")

Основное	
Размер упаковки	340 × 306 × 180 мм (13.39 × 12.05 × 7.09")
Масса	Приблиз. 2 кг
Масса с упаковкой	Приблиз. 2.2 кг
Цвет	Белый
Комплектация	Устройство × 1 U-образный кронштейн × 1 Адаптер × 1 Набор винтов × 1 Наклейка для установки × 1 Руководство пользователя × 1

▪ Доступные модели

F-NA-120RB

▪ Размеры (ед. изм.: мм (дюймы))



Правила эксплуатации

1. Устройство должно эксплуатироваться в условиях, обеспечивающих возможность работы системы охлаждения. Во избежание перегрева и выхода прибора из строя не допускается размещение рядом с источниками теплового излучения, использование в замкнутых пространствах (ящик, глухой шкаф и т. п.). Рабочий диапазон температур: от минус 30 до плюс 60 °С.
2. Все подключения должны осуществляться при отключенном электропитании.
3. Запрещена подача на входы устройства сигналов, не предусмотренных назначением этих входов, это может привести к выходу устройства из строя.
4. Не допускается воздействие на устройство температуры свыше плюс 60 °С, источников электромагнитных излучений, активных химических соединений, электрического тока, а также дыма, пара и других факторов, способствующих порче устройства.
5. Конфигурирование устройства лицом, не имеющим соответствующей компетенции, может привести к некорректной работе, сбоям в работе, а также к выходу устройства из строя.
6. Не допускаются падения и сильная тряска устройства.
7. Рекомендуется использование источника бесперебойного питания, во избежание воздействия скачков напряжения или нештатного отключения устройства.

Для получения информации об установке и включении устройства, пожалуйста, обратитесь к Краткому руководству пользователя соответствующего устройства.