

# SIGUR | E2 / E4 Lite UPS

ПАСПОРТ

КОНТРОЛЛЕР SIGUR Sigur E2 / E4 Lite UPS

**ПАСПОРТ**  
КОНТРОЛЛЕРЫ  
SIGUR E2 / E4 Lite UPS

Редакция от 16.03.2025.  
Подписано в печать 16.03.2025.

## 1.

## НАЗНАЧЕНИЕ И ТЕХНИЧЕСКИЕ ПАРАМЕТРЫ

Контроллеры Sigur E2 Lite UPS и E4 Lite UPS — это расширенные версии моделей E2 Lite и E4 Lite в специализированном пластиковом боксе с подключённым блоком бесперебойного питания Sigur UPS 12V36W-5.

Контроллеры предназначены для работы в составе СКУД Sigur и выполнения типовых задач по контролю и ограничению доступа путём управления преграждающими устройствами (дверьми, калитками, турникетами, воротами, шлагбаумами, шлюзами и т.д.).

Устройства устанавливаются в крытых помещениях и рассчитаны на круглосуточный режим работы, не должны использоваться в условиях воздействия агрессивных сред, производственной пыли и во взрывоопасных помещениях.

Тип контроллера	E2 Lite UPS	E4 Lite UPS
<b>Управление устройствами</b>	До 2 точек доступа в зависимости от настроек и наличия свободных клемм	До 4 точек доступа в зависимости от настроек и наличия свободных клемм
<b>Макс. кол-во автономно хранимых ключей*</b>	До 5 000	

Тип контроллера	E2 Lite UPS	E4 Lite UPS
<b>Макс. кол-во автономно хранимых событий*</b>	До 100 000	
<b>Макс. кол-во автономно хранимых режимов доступа (временных зон)*</b>	До 30 000	
<b>Интерфейсы связи с сервером</b>	Ethernet	
<b>Количество Ethernet-портов</b>	1 шт.	
<b>Поддержка протоколов</b>	DHCP, DTLS (только автоматические профили шифрования), SNMP v3, SNMP Trap v2.	
<b>Интерфейсы связи со считывателями</b>	Считыватели с выходным интерфейсом Wiegand-26, 34, 36, 37, 42, 56, 58; Считыватели с выходным интерфейсом Wiegand-4, 6, 8 (для клавиатур); Считыватели с выходным интерфейсом OSDP v.2.2 (RS-485); Считыватели с выходным интерфейсом Clock & Data (Omron 5 bit, Magstripe Track II).	
<b>Кол-во подключаемых считывателей</b>	2 Wiegand 4 OSDP	4 Wiegand 8 OSDP

Тип контроллера	E2 Lite UPS	E4 Lite UPS
Кол-во релейных выходов контроллера	2 шт.	4 шт.
Кол-во выходов контроллера с открытым коллектором	7 шт.	14 шт.
Кол-во сигнальных входов	5 шт.	10 шт.
Напряжение питания постоянного тока	10...15 В	
Макс. потребляемый ток	250 мА	300 мА
Макс. потребляемая мощность	3,75 Вт	4,5 Вт
Входное напряжение питания переменного тока UPS	230 В ±10%	
Выходное напряжение питания постоянного тока UPS	12 В ±5%	
Потребляемый ток UPS	Не более 0,35 А	
Тип аккумуляторной батареи UPS	Li-Ion 5S1P (не менее 3,8А*ч)	

Тип контроллера	E2 Lite UPS	E4 Lite UPS
Типоразмер ячеек АКБ UPS	18650 (макс. диаметр 18,5 мм, макс длина 65,5 мм)	
Кол-во каналов питания 12 В UPS	5 шт.	
Макс. выходной ток суммарно для всех каналов UPS	3 А	
Защита от превышения выходного тока на один канал UPS	Индивидуальная на каждый канал – максимум 2 А	
Информационные выходы типа «открытый коллектор» UPS	ВАТ ОК – исправность АКБ АС – наличие сети 230 В	
Индикация UPS	Основной индикатор 5 индикаторов состояния выходных каналов	
Рабочая температура	+5 °С ... +45 °С	
Относительная влажность	Не более 85% при t°С = 30 °С	
Класс защиты	IP41	
Установка	На стену (4 точки крепления)	
Содержание драг. металлов	Не требует учёта при хранении, списании и утилизации	

Тип контроллера	E2 Lite UPS	E4 Lite UPS
<b>Габаритные размеры</b>	398x100x190 мм	
<b>Масса нетто, не более</b>	2,6 кг	2,8 кг
<b>Масса брутто, не более</b>	3,4 кг	3,6 кг

\* Распределение автономной памяти между типами данных настраивается автоматически. Количество ключей, которое будет прописано в память контроллера, определяется также ограничениями используемой версией лицензии ПО Sigur.

## 2. КОМПЛЕКТАЦИЯ

№	Позиция / Кол-во	E2 Lite UPS	E4 Lite UPS
1.	Контроллер Sigur	1 шт.	1 шт.
2.	Блок бесперебойного питания Sigur UPS 12V36W-5	1 шт.	1 шт.
3	Встроенные Li-Ion аккумуляторы формата 18650	5 шт.	5 шт.
4.	Паспорт или гарантийный талон	1 шт.	1 шт.
5.	Пластиковый корпус*	1 шт.	1 шт.
6	Ключ для сброса параметров	1 шт.	1 шт.
7.	Варистор В72210S0140K101*	2 шт.	4 шт.
8.	Резистор номинала 4,7 кОм*	1 шт.	2 шт.
9.	Монтажный набор*	1 шт.	1 шт.

\* Может различаться в зависимости от поставки; комплектуется по запросу.

### 3.

## ТЕХНИЧЕСКОЕ ОБСЛУЖИВАНИЕ

Техническое обслуживание контроллера проводится один раз в год, включает в себя проверку затяжки контактов клемм и очистку контактов контроллера от пыли и грязи.

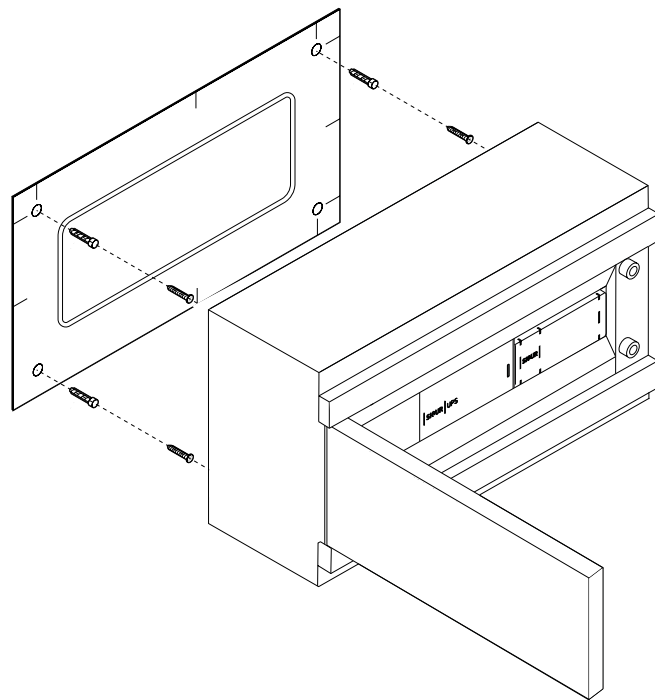
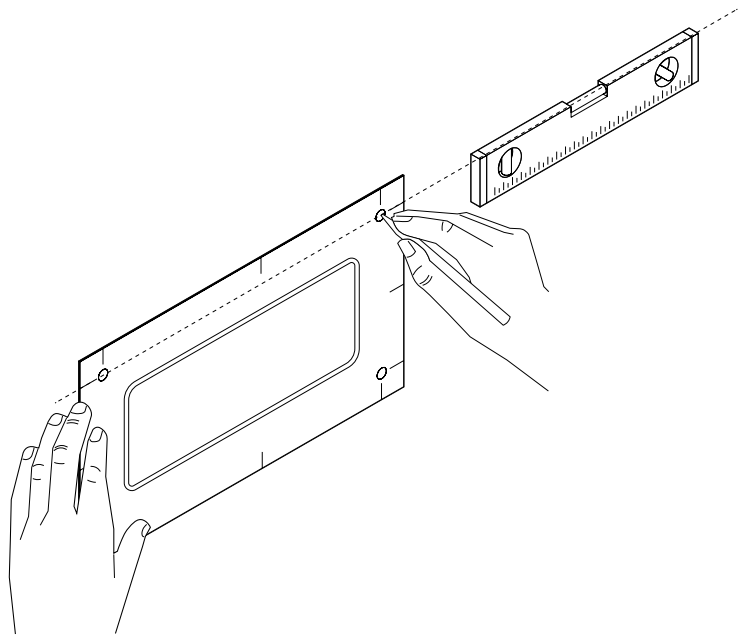
Техническое обслуживание блока питания проводится один раз в год, включает проверку затяжки контактов клемм, очистку вентиляционных отверстий блока от пыли, проверку индикации АКБ, проверку работы вентиляторов и замену Li-Ion ячеек при необходимости.

### 4.

## МОНТАЖ

Монтаж контроллеров Sigur рекомендуется выполнять следующим образом:

1. Подберите подходящее место для монтажа пластикового корпуса. Разметьте точки крепления, используя вложенный шаблон.
2. Просверлите 4 отверстия подходящего диаметра для используемых дюбелей.
3. Забейте комплектные дюбели в просверленные отверстия.
4. Установите корпус на место эксплуатации и закрепите его шурупами через предусмотренные отверстия.



## ЗАМЕНА АККУМУЛЯТОРНОЙ БАТАРЕИ

В блоке питания Sigur UPS 12V36W-5 используются 5 Li-Ion ячеек стандартного типоразмера 18650.

Для замены аккумуляторной батареи необходимо:

1. Отключить устройство от сети.
2. Нажать и удерживать в течение 10 секунд кнопку SLEEP.
3. Выкрутить 8 крепёжных винтов на боковых стенках корпуса устройства (предварительно сняв корпус с DIN-рейки при необходимости).
4. Аккуратно отсоединить переднюю крышку корпуса.

5. Отсоединить шлейф и провод заземления, чтобы избежать их повреждения.
6. Вынуть ячейки из держателей, расположенных на обратной стороне передней крышки корпуса.
7. Вставить новые Li-Ion ячейки 18650.
8. Установить переднюю крышку на место и вкрутить 8 крепёжных винтов.

Ячейки, на которые выполняется замена, должны быть из одной партии (одинаковой ёмкости) с близкими значениями внутреннего сопротивления и заряженными до близкого (+/- 50 мВ) напряжения. Это необходимо для предотвращения длительного процесса балансировки батареи.

## 6. ГАРАНТИЙНЫЕ ОБЯЗАТЕЛЬСТВА

Изготовитель гарантирует соответствие изделия требованиям эксплуатационной документации при соблюдении потребителем правил транспортирования, хранения, монтажа и эксплуатации.

Срок службы контроллера – не менее 10 лет. Гарантийный срок эксплуатации – до 5 лет. Подробные условия гарантийного обслуживания размещены на сайте.

Основания для прекращения гарантийных обязательств:

- истёк гарантийный срок оборудования;
- отсутствует, повреждена либо нечитаема наклейка с серийным номером на оборудовании;
- оборудование повреждено из-за нарушения правил хранения, транспортировки, установки, подключения или эксплуатации;
- оборудование повреждено природной стихией, пожаром, наводнением, ударом молнии;
- присутствуют следы неквалифицированного ремонта или вмешательства в установленное программное обеспечение;

- обнаружены механически повреждённые, сгоревшие или отсутствующие компоненты, перебитые или сгоревшие дорожки на печатных платах. А также повреждения от воздействия высоких температур, коррозии, попадания внутрь оборудования посторонних предметов, веществ, жидкостей или насекомых.



В течение гарантийного срока устранение неисправностей, возникших не по вине потребителя, производится бесплатно на предприятии производителя.

Оставить заявку на обслуживание или ремонт оборудования и отследить её состояние, в том числе за рамками гарантийного срока, возможно через партнёрский портал Sigur.

Для регистрации перейдите на официальный сайт Sigur или отсканируйте QR-код.

Устройства должны храниться в складских помещениях на стеллажах.

Изделие в упаковке изготовителя может храниться в закрытом или другом помещении с естественной вентиляцией при температуре окружающего воздуха от 0 °С до +25 °С и относительной влажности не более 75% при +25 °С. В воздухе помещения должны отсутствовать пыль, пары кислот и щелочей, а также газы, вызывающие коррозию.

Изделие без упаковки может храниться в закрытом вентилируемом помещении при температуре окружающего воздуха от 0 °С до +25 °С, относительной влажности не более 80% при +25 °С.

Производитель:  
ООО Промавтоматика - КД,  
Адрес: Россия, Нижний Новгород,  
Московское шоссе, 52Е/1

E-mail: [info@sigur.com](mailto:info@sigur.com)  
Сайт: [www.sigur.com](http://www.sigur.com)

Для получения информации по настройке контроллера обратитесь к «Руководству пользователя Sigur E2/E4 Lite».

9.

## СВЕДЕНИЯ О СЕРТИФИКАЦИИ

Контроллеры Sigur соответствуют требованиям технического регламента Таможенного союза: ТР ТС 004/2011 и ТР ТС 020/2011.

10.

## СВИДЕТЕЛЬСТВО О ПРИЁМКЕ



Наименование организации:

---

---

---

Контактная информация:

---

---

Дата продажи:

---

Заполняются  
организацией-продавцом.



**SIGUR** | ACCESS MANAGEMENT

[www.sigur.com](http://www.sigur.com)