

IP-камера F-IP-4468PCHSZ48/ALW

ПАСПОРТ ИЗДЕЛИЯ



ComboVu
DarkViewer[™]

- IP-камера F-IP-4468PCHSZ48/ALW является 8 Мп 48х PTZ-камерой ComboVu
- Одновременный охват всей сцены и детализация изображения
- Большая модель ИИ для защиты периметра
- Высокое качество изображения с разрешением 6 Мп для цилиндрического модуля и 8 Мп для PTZ-модуля
- Цветное изображение 24/7, отличная производительность при слабом освещении с технологией DarkViewer 2.0
- Регулировка наклона модуля цилиндрической камеры от 12 до 24°
- 48х оптич. зум и 16х цифровой зум обеспечивают высокую детализацию обширных областей
- Широкий обзор в ночное время суток благодаря ИК-подсветке дальностью до 500 м и подсветке белым светом дальностью до 40 м
- Функции, основанные на алгоритме глубокого обучения
- Интеллектуальная коррекция панорамирования/наклона
- Защита от влаги и пыли (IP67), антивандальная защита (IK10) за исключением стеклянных деталей
- Поддержка звуковой и визуальной сигнализации: подсветка белым светом и звуковое предупреждение могут быть вызваны определенными событиями
- Встроенный слот для microSD / SDHC / SDXC: есть, до 1 ТБ
- Встроенный микрофон: нет

▪ Спецификации

Камера	
Матрица	[Модуль цилиндрической камеры] 1/2.5" Progressive Scan CMOS, [PTZ-модуль] 1/1.2" Progressive Scan CMOS
Чувствительность	[Модуль цилиндрической камеры] цвет: 0.0005 лк @ (F1.0, AGC вкл.), ч/б: 0.0001 лк @ (F1.0, AGC вкл.), 0 лк с подсветкой, [PTZ-модуль] Цвет: 0.0005 лк @ (F1.6, AGC вкл), ч/б: 0.0001 лк @(F1.6, AGC вкл.), 0 лк с ИК-подсветкой
Скорость электронного затвора	От 1 до 1/30 000 с
Медленный затвор	Есть
Режим «День / ночь»	[Модуль цилиндрической камеры] цвет, [PTZ-модуль] механический ИК-фильтр
Зум	[PTZ-модуль] 48x оптический зум, 16x цифровой зум
Максимальное разрешение	[Цилиндрический модуль] 3680 × 1656, [PTZ-модуль] 3840 × 2160
Объектив	
Угол обзора	[Модуль цилиндрической камеры] по горизонтали: 190 ± 10°, по вертикали: 80 ± 10°, [PTZ-модуль] по горизонтали: от 59.1 до 2.0°, по вертикали: от 34.2 до 1.1°, по диагонали: от 67.1 до 2.3°
Фокусировка	Автоматич., полуавтоматич., ручн.
Скорость зумирования	[Цилиндрический модуль] нет; [PTZ-модуль] приближ. 1.5 с
Фокусное расстояние	[Модуль цилиндрической камеры] 2.8 мм, [PTZ-модуль] от 6.25 до 300 мм
Апертура	[Модуль цилиндрической камеры] F1.0, [PTZ-модуль] F1.6
Подсветка	
Дальность подсветки	[Модуль цилиндрической камеры] подсветка белым светом: до 40 м, ИК до 60м, [PTZ-модуль] лазерная подсветка: до 500 м
Дополнительная интеллектуальная подсветка	Есть
PTZ	
Поворот	360°
Наклон	[Модуль цилиндрической камеры] от 12 до 24°, [PTZ-модуль] от -20 до +90°
Скорость поворота	[PTZ-модуль] скорость поворота: настраиваемая, от 0.1 до 160 °/с, по умолчанию: 240 °/с
Скорость наклона	[PTZ-модуль] скорость наклона: настраиваемая, от 0.1 до 120 °/с; по умолчанию: 200 °/с, [цилиндрический модуль] скорость наклона: настраиваемая
Пропорциональное панорамирование	[Модуль цилиндрической камеры] нет, [PTZ-модуль] есть
Предустановки	300
Патрулирование	8 патрулей, до 32 предустановок в каждом
Шаблоны	4 шаблона, не менее 10 минут записи на каждый
Память позиции при выключении	Есть
Действия при простое	Предустановка, шаблоны, патрулирование, автоматическое сканирование, вертикальное сканирование, случайное сканирование, сканирование кадра, панорамное сканирование
3D позиционирование	Есть

PTZ	
Отображение PTZ-позиции	Есть
Стоп-кадр при переходе на предустановку	Есть
Задачи по расписанию	Предустановка, шаблоны, патрулирование, автоматическое сканирование, вертикальное сканирование, случайное сканирование, сканирование кадра, панорамное сканирование, перезагрузка, инициализация, вывод на дополнительный экран
Видео	
Основной поток	[Модуль цилиндрической камеры] 50 Гц: 25 к/с (3680 × 1656, 3632 × 1632), 60 Гц: 30 к/с (3680 × 1656, 3632 × 1632) [PTZ-модуль] 50 Гц: 50 к/с (3840 × 2160, 2560 × 1440), 100 к/с (1920 × 1080, 1280 × 960, 1280 × 720), 60 Гц: 60 к/с (3840 × 2160, 2560 × 1440), 120 к/с (1920 × 1080, 1280 × 960, 1280 × 720) *Высокая частота кадров поддерживается только в режиме мониторинга.
Дополнительный поток	[PTZ-модуль] 50 Гц: 25 к/с (704 × 576, 640 × 480, 352 × 288), 60 Гц: 30 к/с (704 × 480, 640 × 480, 352 × 240), [цилиндрический модуль] 50 Гц: 25 к/с (1200 × 536, 960 × 432), 60 Гц: 30 к/с (1200 × 536, 960 × 432)
Третий поток	[PTZ-модуль] 50 Гц: 25 к/с (1920 × 1080, 1280 × 960, 1280 × 720, 704 × 576, 640 × 480, 352 × 288), 60 Гц 30 к/с (1920 × 1080, 1280 × 960, 1280 × 720, 704 × 480, 640 × 480, 352 × 240), [цилиндрический модуль] нет
Видеосжатие	Основной поток: H.265+ / H.265 / H.264+ / H.264, Дополнительный поток: H.265 / H.264 / MJPEG, Третий поток: H.265 / H.264 / MJPEG
Битрейт видео	От 32 Кбит/с до 16 Мбит/с
Профиль H.264	Baseline Profile / Main Profile / High Profile
Профиль H.265	Main Profile
SVC	Кодирование H.264 и H.265
Область интереса (ROI)	8 фиксированных областей для каждого потока
Аудио	
Аудиосжатие	G.711, G.722.1, G.726, MP2L2, PCM, AAC-LC, MP3
Битрейт аудио	От 32 до 192 Кбит/с (MP2L2), от 16 до 64 Кбит/с (AAC-LC), 16 Кбит/с (G.722.1), от 8 до 48 Кбит/с (PCM), 64 Кбит/с (G.711), 16 Кбит/с (G.726)
Частота дискретизации	8 кГц, 16 кГц, 32 кГц, 48 кГц
Фильтрация шумов окружающей среды	Есть
Сеть	
ONVIF	ONVIF (Profile S, Profile G, Profile T, Profile M), OTAP
Сетевое хранение	NAS (NFS, SMB / CIFS), ANR
Протоколы	IPv4 / IPv6, HTTP, HTTPS, 802.1X, QoS, SMTP, UPnP, SNMP, DNS, DDNS, NTP, RTSP, RTCP, RTP, TCP / IP, UDP, IGMP, ICMP, DHCP, PPPoE, Bonjour, FTP
Одновременный просмотр в режиме реального времени	До 20 каналов
Пользователь / хост	До 32 пользователей. 3 уровня пользователей: Администратор, Оператор и Пользователь

Сеть	
Безопасность	Защита паролем, сложный пароль, фильтрация IP-адресов шифрование HTTPS, аутентификация 802.1X (EAP-TLS, EAP-LEAP, EAP-MD5), аутентификация хоста (MAC-адрес), водяные знаки, TPM 2.0 (FIPS 140-2 уровень 2)
Веб-интерфейс	Требуется плагин для просмотра в режиме реального времени: IE8+ Не требуется плагин для просмотра в режиме реального времени: Chrome 57.0+, Firefox 52.0+, Safari 11+ Локальные сервисы: Chrome 41.0+, Firefox 30.0+
Изображение	
Широкий динамический диапазон (WDR)	[Модуль цилиндрической камеры] 120 дБ, [PTZ-модуль] 140 дБ
Переключение режима «День / ночь»	День / Ночь / Автоматич. / По расписанию
Улучшение изображения	HLC, 3D DNR
Маскирование области	[Модуль цилиндрической камеры] 8 настраиваемых многоугольных масок области, [PTZ-модуль] 24 настраиваемые многоугольные маски области, настраиваемые цвета масок области
Антитуман	Антитуман (оптич.)
Стабилизация изображения	EIS (встроенный гироскоп для повышения производительности EIS)
Экспозиция области	Есть
Фокус на области	[Модуль цилиндрической камеры] нет, [PTZ-модуль] есть
Настройки изображения	Насыщенность, яркость, контрастность, резкость и баланс белого настраиваются через клиентское ПО или веб-интерфейс
Переключение параметров изображения	Есть
SNR	≥ 52 дБ
Обнаружение	
Спутниковое позиционирование	Нет
Гироскоп	Есть
Компас	Нет
Интерфейс	
Локальное хранение	Встроенный слот для карты памяти, поддержка microSD / microSDHC / microSDXC, до 1 ТБ.
Встроенный динамик	1 встроенный динамик
Интерфейс Ethernet	1 RJ45 auto 100M порт Ethernet
Тревога	7 входов, 2 выхода
Аудио	1 вход (линейный), макс. входн. амплитуда: от 2 до 2.4 В[р-р]; входное сопротивление: 1 кОм ± 10 %, 1 выход (линейный), выходное сопротивление: 600 Ом
RS-485	1 RS-485
Сброс настроек	Есть
Событие	
Основные события	[PTZ-модуль и цилиндрический модуль] тревожный вход и выход, исключение, [PTZ-модуль] детектор саботажа

Smart события	обнаружение оставленного без присмотра багажа, обнаружение выноса предметов, обнаружение скопления людей, обнаружение праздношатающихся, обнаружение быстрого перемещения, обнаружение парковки
Привязка	-мигающий белый индикатор, отправка по электронной почте, звуковое предупреждение, загрузка на FTP / NAS / карту памяти, PTZ-действия, уведомление центра наблюдения, вывод сигнала тревоги, запись сигнала тревоги
Функции, основанные на алгоритме глубокого обучения	
Открытая платформа ИИ	
Спецификация модели	Тип модели для загрузки обученного алгоритма на открытой платформе ИИ: высокопроизводительная модель (малая модель), улучшенная высокопроизводительная модель (гибридная малая-большая модель) и сверхвысокоточная модель (большая модель). Поддерживается 4 пакета моделей, каждый из которых способен обнаруживать 16 типов целей и классифицировать 1 цель. Устройство может одновременно запускать до 2 малых моделей или 1 большую модель.
Тип задачи	<p>Тип алгоритма для высокопроизводительной модели AI Open Platform (малая модель): Обнаружение, классификация, смешанный (максимум: 1 обнаружение + 7 классификаций), распознавание текста, сегментация, сравнение изображений. Поддерживает одновременную независимую работу 2 моделей. Поддерживает видеоанализ и анализ изображений.</p> <p>Тип алгоритма для усовершенствованной высокопроизводительной модели AI Open Platform (гибридная малогабаритная модель): Обнаружение, классификация, смешанный (максимум: 1 обнаружение + 7 классификаций). Поддерживает анализ видео в режиме реального времени.</p> <p>Тип алгоритма для сверхточной модели AI Open Platform (большая модель): Обнаружение, классификация, смешанный анализ (максимум: 1 обнаружение + 7 классификаций), распознавание текста. Поддерживает анализ изображений по расписанию и анализ, инициируемый вводом/выводом.</p> <p>Поддерживает согласование алгоритмов для сравнения. Поддерживает импорт пользовательских пакетов управления (3 операторских узла, 5 логических узлов) для развертывания приложений на основе сценариев.</p>
Событие	Обнаружение нетипичного статуса цели из области, подсчет количества целей в области, подсчет коэффициента перекрытия областей, обнаружение исключений с коэффициентом перекрытия областей, обнаружение изменения статуса области, обнаружение цели, пересекающей линию, подсчет цели, пересекающей линию, триггер OCR, правило полного анализа, комбинированное правило
Установление правил	До 16 правил. Поддерживает фильтрацию движущихся целей и настройку маски.
Большие модели	

<p>Защита периметра</p>	<p>Пересечение линии, вторжение, вход в регион, выход из региона Поддержка срабатывания сигнализации по заданным типам целей (человек и транспортное средство) Поддержка срабатывания сигнализации по комбинированным событиям Специальная крупномасштабная модель искусственного интеллекта для защиты периметра, позволяющая снизить количество ложных тревог на 90% по сравнению с обычными камерами искусственного интеллекта Дальность действия VCA: [Пулевой канал] до 40 м (ночью)/60 м (днем), ширина [PTZ-канала]: до 70 м (ночью)/100 м (днем), теле- до 400 м *Результат, основанный на стандартной настройке и тестовой среде</p>
<p>Обнаружение объектов с учетом сценария</p>	<p>Эта функция основана на технологии больших моделей в сочетании с функцией распознавания изображений по классификации. Она может автоматически определять категории объектов в зоне обнаружения, включая дорогу, перекресток, пункт взимания платы, автозаправочную станцию, площадь под открытым небом, въезд и выезд транспортных средств, вход и выход людей и т.д. PTZ-камера будет поворачиваться на 360° для захвата и маркировки сцен. Для автоматического распознавания информации о сцене на захваченном изображении.</p> <p>-Режим обнаружения в режиме реального времени: PTZ-камера выполняет полный захват сцены, обнаружение и распознавание в течение 10 минут на 360°.</p> <p>-Режим обнаружения по расписанию: можно установить запланированное время, и снимки можно собирать каждый день или неделю. Собранные снимки будут храниться в eMMC, а результаты обнаружения по умолчанию будут выводиться в 2 часа ночи. Результаты обнаружения и метки могут быть загружены в виде сигналов тревоги, и сигнал тревоги должен включать IP-адрес камеры, номер порта, номер канала, время захвата, время загрузки, изображение, PTZ-координаты, идентификатор метки, название метки и информацию о распознавании, а также координаты каждого объекта распознавания.</p>
<p>Другие алгоритмы ИИ</p>	
<p>Захват лиц</p>	<p>Одновременная детекция до 30 лиц Загрузка изображений лиц с фоном и изображений лиц крупным планом.</p>
<p>Сравнение изображений лиц</p>	<p>До 10 библиотек изображений лиц. 30 000 изображений лиц в каждой библиотеке. Всего 150 000 изображений лиц Распознавание лиц посредством моделирования, оценки и сравнения лиц с изображениями в библиотеке лиц, шифрование библиотеки изображений</p>

<p>Распознавание номерных знаков и обнаружение ТС</p>	<p>Интеллектуальные функции Распознавание номерного знака мотоцикла (только в контрольной точке) Распознавание признаков ТС: типа, цвета, марки ТС, направления движения и др. Подсчет целей «ТС» и других типов целей Поддержка до 10000 записей в белом и черном списках Распознавание номерных знаков стран / регионов: 4 региона (Европа, Ближний Восток, Азиатско-Тихоокеанский регион, Африка) и более 124 стран / регионов Точность (при рекомендуемых условиях установки и освещения): Точность распознавания номерных знаков ТС $\geq 98\%$ Коэффициент захвата $\geq 99\%$ Точность распознавания направления движения $\geq 98\%$ Захват скорости ТС: Фронтальная установка в сценарии КПП: до 120 км/ч Установка на обочине: до 80 км/ч Режим захвата: Номерной знак ТС, режим ТС, режим приоритета ТС</p>
<p>Дорожное движение и обнаружение транспортных средств</p>	<p>Интеллектуальная функция: Поддерживает распознавание номерных знаков транспортных средств и мотоциклов (только в случае с контрольно-пропускными пунктами) Поддерживает определение характеристик транспортного средства, включая тип, цвет, марку, направление движения и т.д. Поддерживает подсчет транспортных средств и других объектов, не относящихся к транспортным средствам Список заблокированных и разрешенных номеров: до 10 000 записей в странах/регионах LPR: 4 региона (Европа, Ближний Восток, Азиатско-Тихоокеанский регион, Африка) и более 124 стран/регионов Точность (при рекомендуемых условиях установки и освещения): коэффициент распознавания номерных знаков $\geq 98\%$ Скорость захвата $\geq 99\%$ Точность определения направления движения $\geq 98\%$ От скорости захвата транспортного средства: Передняя установка на контрольно-пропускном пункте: скорость до 120 км/ч Боковая установка: скорость до 80 км/ч Режим захвата: номерной знак и режим транспортного средства, режим приоритета транспортного средства</p>
<p>Плотность скопления</p>	<p>Поддерживает определение уровня плотности людей в заданной области, [PTZ-канал]: нет, [Панорамный канал]: да</p>
<p>Детекция и анализ нескольких целей</p>	<p>Одновременная детекция и захват изображения фигуры, лица человека, ТС Получение 7 характерных признаков лица, 14 характерных признаков фигуры человека и 8 характерных признаков ТС</p>
<p>Защита периметра</p>	<p>Обнаружение пересечения линии вторжения, обнаружение входа в область / выхода из области, обнаружение вторжения</p>
<p>Привязка и слежение</p>	
<p>Интеллектуальное слежение</p>	<p>Слежение вручную, автоматическое слежение 3.0</p>

Интеллектуальная привязка	Слежение вручную, автоматическое слежение, переключение функции слежения, привязанный захват и слежение
Привязка и слежение	
Слежение за объектом	Постановка на охрану в режиме «Человек». Когда устройство обнаруживает человека или фигуру человека, на которого настроено наблюдение, устройство подает тревогу, выполняет слежение и захват изображения цели. Время слежения загружается местоположение цели в режиме реального времени и другая сопутствующая информация. Постановка на охрану в режиме «ТС». Устройство обнаруживает ТС в зоне мониторинга, подает тревогу, выполняет слежение за целью и захват изображения цели. Во время слежения выполняется загрузка местоположения цели и другой сопутствующей информации.
Основное	
Питание	DC 36 В ± 25 %, макс. 90 Вт (макс. 62 Вт, включая макс. 15 Вт для ИК-подсветки и макс. 8 Вт для обогрева) PoE 802.3bt, тип 4, класс 8, макс. 90 Вт (макс. 62 Вт, включая макс. 15 Вт для ИК-подсветки и макс. 8 Вт для обогрева)
Основные функции	Зеркалирование, защита паролем
Рабочие условия	Питание PoE: от -40 до +70 °С. Питание БП: от -60 °С до +70 °С Влажность 95 % или меньше (без конденсата), для динамика: от -30 до +55 °С
Дворник	Да
Защита от запотевания	Есть
Материал	ADC12
Размеры	∅ 290 × 453.2 мм (∅ 11.42 × 17.84")
Масса	Приблиз. 11.5 кг
Язык	Русский, английский
Защита	IP67, IK10 (исключая детали из стекла), грозозащита TVS 6000 В, защита от импульсных и переходных перенапряжений
Антикоррозийная защита	да

▪ Сценарии применения

Продукты подразделяются на три уровня в зависимости от их антикоррозионных характеристик. Обратитесь к следующему описанию для выбора устройства в зависимости от фактической среды эксплуатации. Данная модель имеет СРЕДНИЙ УРОВЕНЬ ЗАЩИТЫ.

Уровень	Описание
Высокий уровень защиты	Продукция этого уровня предназначена для использования в сценариях, требующих обеспечения профессиональной защиты от коррозии. Типичные сценарии применения: береговые линии, пристани, химические заводы и т. д.
Средний уровень защиты	Продукция этого уровня предназначена для использования в сценариях, требующих обеспечения среднего уровня защиты от коррозии. Типичные сценарии применения: прибрежные районы на расстоянии примерно 2 км от береговой линии, а также районы, подверженные кислотным осадкам.
Без специальной защиты	Продукция этого уровня предназначена для использования в сценариях, не требующих обеспечения защиты от коррозии.

▪ DORI

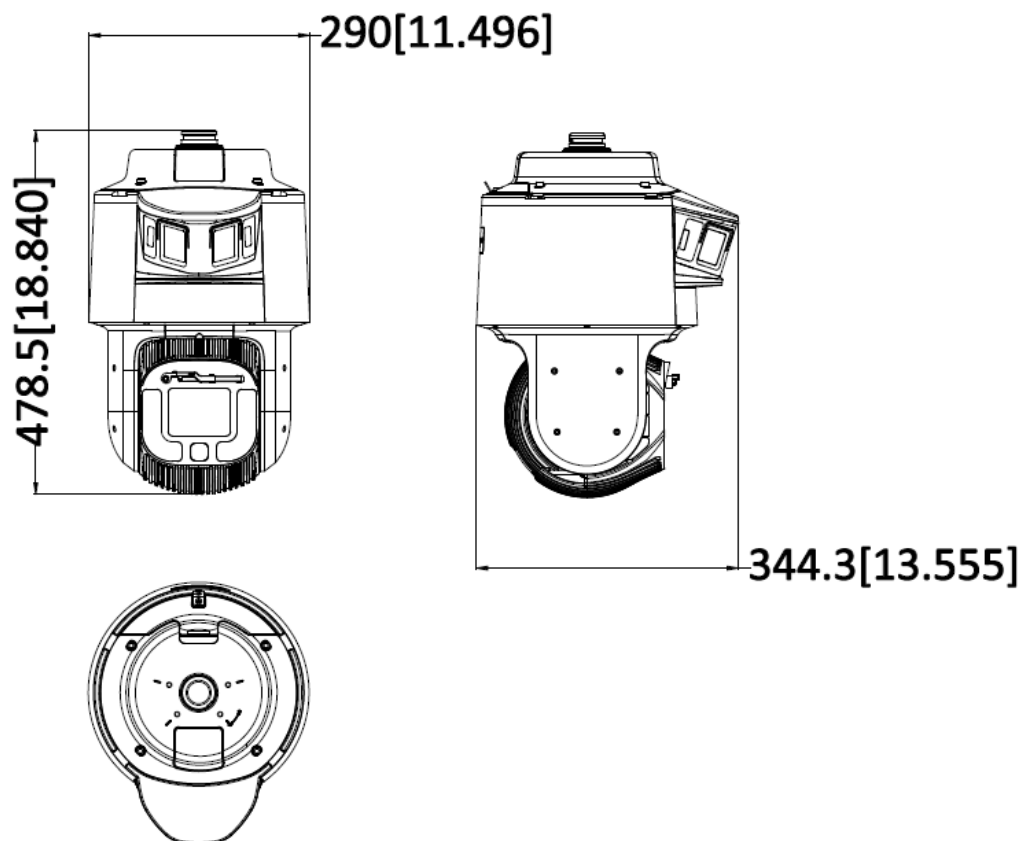
Расстояние DORI (обнаружение, наблюдение, распознавание, идентификация) дает общее представление о способности камеры различать людей или объекты в пределах ее угла обзора. Расчет показателей DORI выполнен на основе спецификаций матрицы и критериев, определенных в EN 62676-4: 2015.

DORI	Детекция	Наблюдение	Распознавание	Идентификация
Разрешение	25 пикс/м	63 пикс/м	125 пикс/м	250 пикс/м
[Модуль цилиндрической камеры] расстояние	77.0 м	30.5 м	15.4 м	7.7 м
Дальность (Tele) [PTZ-модуль]	2965.5 м	1176.8 м	593.1 м	296.6 м

▪ **Доступные модели**

F-IP-4468PCHSZ48/ALW

▪ **Размеры (ед. изм.: мм (дюймы))**



Unit: mm [inch]

SCALE	1:1
-------	-----

▪ **Аксессуары**

▪ **Опционально**

DS-4604ZJ-PAAC	DS-1276ZJ-P-Y	DS-4614ZJ-PAAC	DS-1673ZJ-P

Правила эксплуатации

1. Устройство должно эксплуатироваться в условиях, обеспечивающих возможность работы системы охлаждения. Во избежание перегрева и выхода прибора из строя не допускается размещение рядом с источниками теплового излучения, использование в замкнутых пространствах (ящик, глухой шкаф и т. п.). Рабочий диапазон температур: от минус 40 (60) до плюс 70 °С; от минус 30 до плюс 55 °С для динамика.
2. Все подключения должны осуществляться при отключенном электропитании.
3. Запрещена подача на входы устройства сигналов, не предусмотренных назначением этих входов, это может привести к выходу устройства из строя.
4. Не допускается воздействие на устройство температуры свыше плюс 70 °С (плюс 55 °С для динамика), источников электромагнитных излучений, активных химических соединений, электрического тока, а также дыма, пара и других факторов, способствующих порче устройства. Не допускается воздействие прямых солнечных лучей непосредственно на матрицу видеокамеры.
5. Конфигурирование устройства лицом, не имеющим соответствующей компетенции, может привести к некорректной работе, сбоям в работе, а также к выходу устройства из строя.
6. Не допускаются падения и сильная тряска устройства.
7. Рекомендуется использование источника бесперебойного питания, во избежание воздействия скачков напряжения или нештатного отключения устройства.
8. Не содержат терминалы ввода для внутренней записи файлов, сигналов, изображений и других записей, переданных из внешних источников.

Для получения информации об установке и включении устройства, пожалуйста, обратитесь к Краткому руководству пользователя соответствующего устройства.