

## IP-камера F-IC-3149C2M(2.8mm)

### ПАСПОРТ ИЗДЕЛИЯ



DarkViewer 2.0



IP-камера F-IC-3149C2M(2.8mm) является 4 Мп цилиндрической мини IP-камерой с фиксированным объективом и двумя подсветками. С момента своего образования компания занимается созданием устройств для обеспечения безопасности. При разработке продукции внедряются различные технологии, направленные на обеспечение безопасности данных, приложений, сети и защиту конфиденциальных данных. Все технологии безопасности соответствуют нормам и правилам безопасности в регионе. Эти меры безопасности могут повысить возможности кибербезопасности продукции и защитить устройства и данные от вредоносных кибератак. Красочные изображения 24/7 с помощью усовершенствованных объективов с апертурой F1.0, высокопроизводительных матриц и вспомогательной подсветки. Апертура F1.0 позволяет собирать больше света для получения более ярких изображений. Усовершенствованные матрицы могут значительно улучшить использование доступного света.

- Превосходный эффект шумоподавления
- Цветное изображение в любое время суток
- Адаптивный к сцене WDR
- Классификация целей «Человек» / «ТС» на основе алгоритмов глубокого обучения
- Два встроенных микрофона, высокое качество аудиосвязи в режиме реального времени
- Модели с литерой -Y: защита от коррозии, обеспечивающая надежность и долговечность
- Интеллектуальная гибридная подсветка: интеграция ИК-подсветки и подсветки белым светом, 3 режима подсветки
- Защита от влаги и пыли (IP67)
- Встроенный слот для microSD / SDHC / SDXC: есть, до 512 ГБ

## ▪ Спецификации

<b>Камера</b>	
Матрица	1/1.8" Progressive Scan CMOS
Максимальное разрешение	2688 × 1520
Чувствительность	Цвет: 0.0001 лк @ (F1.0, AGC вкл.), 0 лк с ИК-подсветкой
Скорость электронного затвора	От 1 до 1/100000 с
Режим «День / ночь»	ИК-фильтр
Регулировка угла	Поворот: от 0 до 360°; наклон: от 0 до 90°; вращение: от 0 до 360°
<b>Объектив</b>	
Тип объектива	Фиксированный объектив 2.8 и 4 мм (опционально)
Фокусное расстояние и угол обзора	2.8 мм, по горизонтали: 111.1°, по вертикали: 57.6°, по диагонали: 138.5° 4 мм, по горизонтали: 95.2°, по вертикали: 48.3°, по диагонали: 117.4°
Крепление объектива	M16
Тип диафрагмы	Фиксированная
Апертура	F1.0
Глубина резкости	2.8 мм: от 2.5 м до ∞ 4 мм: от 3.1 м до ∞
<b>DORI</b>	
DORI	2.8 мм: D: 61 м, O: 24 м, R: 12 м, I: 6 м 4 мм: D: 75 м, O: 30 м, R: 15 м, I: 7 м
<b>Подсветка</b>	
Тип подсветки	ИК-подсветка и подсветка белым светом
Дальность подсветки	До 40 м
Интеллектуальная подсветка	Есть
Инфракрасные волны	850 нм
<b>НЕОП</b>	
Открытые ресурсы	Память: 60 МБ, Оперативная память: 450 МБ, eMMC: 2 ГБ
Максимальная вычислительная мощность	1.5 трлн операций в секунду
Возможности интеграции	НЕОП 2.0 OpendevSDK
Структура алгоритма глубокого обучения	Caffe, PyTorch, TensorFlow, PaddlePaddle, ONNX
Язык программирования	C, C++
<b>Видео</b>	
Основной поток	50 Гц: 25 к/с (2688 × 1520) 60 Гц: 30 к/с (2688 × 1520) 50 Гц: 50 к/с (1920 × 1080, 1280 × 720) 60 Гц: 60 к/с (1920 × 1080, 1280 × 720)
Дополнительный поток	50 Гц: 25 к/с (1280 × 720, 640 × 480, 640 × 360) 60 Гц: 30 к/с (1280 × 720, 640 × 480, 640 × 360)
Третий поток	50 Гц: 10 к/с (1920 × 1080, 1280 × 720, 640 × 480, 640 × 360) 60 Гц: 10 к/с (1920 × 1080, 1280 × 720, 640 × 480, 640 × 360) * Третий поток доступен при определенных настройках.

<b>Видео</b>	
Четвертый поток	50 Гц: 10 к/с (1280 × 720, 640 × 480, 640 × 360) 60 Гц: 10 к/с (1280 × 720, 640 × 480, 640 × 360) * Четвертый поток доступен при определенных настройках.
Видеосжатие	Основной поток: H.265 / H.264 / H.264+ / H.265+ Дополнительный поток: H.265 / H.264 / MJPEG, Третий поток: H.265 / H.264, Четвертый поток: H.265 / H.264 / MJPEG,
Битрейт видео	От 32 Кбит/с до 8 Мбит/с
Профиль H.264	Baseline Profile / Main Profile / High Profile
Профиль H.265	Main Profile
Битрейт	СВР, VBR
SVC	Кодирование H.264 и H.265
Область интереса (ROI)	5 фиксированных областей для основного потока и для дополнительного потока
e-PTZ	Патруль и настройки автоматического слежения
<b>Аудио</b>	
Тип аудио	Моно
Битрейт аудио	64 Кбит/с (G.711 ulaw / G.711 alaw) / 16 Кбит/с (G.722.1) / 16 Кбит/с (G.726) / от 32 до 192 Кбит/с (MP2L2) / от 8 до 320 Кбит/с (MP3) / от 16 до 64 Кбит/с (AAC-LC)
Аудиосжатие	G.711 / G.722.1 / G.726 / MP2L2 / PCM / MP3 / AAC-LC
Фильтрация шумов окружающей среды	Есть
Частота дискретизации	8 кГц / 16 кГц / 32 кГц / 48 кГц
<b>Сеть</b>	
Протоколы	TCP / IP, ICMP, HTTP, HTTPS, FTP, DHCP, DNS, DDNS, RTP, RTSP, RTCP, NTP, UPnP, SMTP, IGMP, 802.1X, QoS, IPv4, IPv6, UDP, Bonjour, SSL / TLS, PPPoE, SNMP, WebSocket, WebSockets, SRTP, SFTP
Одновременный просмотр в режиме реального времени	До 6 каналов
API	ONVIF (Profile S, Profile T, Profile G), ISAPI, SDK, ISUP
Пользователь / хост	До 32 пользователей  3 уровня пользователей: администратор, оператор и пользователь
Безопасность	Защита паролем, сложный пароль, шифрование HTTPS, аутентификация 802.1X (EAP-TLS, EAP-LEAP, EAP-MD5), водяные знаки, фильтрация IP-адресов, базовая и дайджест-аутентификация для HTTP / HTTPS, WSSE и дайджест-аутентификация для ONVIF, RTP / RTSP через HTTPS, настройки управления временем ожидания, журнал проверки безопасности, TLS 1.1 / 1.2 / 1.3, аутентификация хоста (MAC-адрес)
Сетевое хранение	NAS (NFS, SMB / CIFS), ANR
Веб-интерфейс	Не требуется плагин для просмотра в режиме реального времени: Chrome 91+, Firefox 88+, Edge 91+, Safari 13+ Локальные сервисы: Chrome 91+, Firefox 88+, Edge 91+

<b>Изображение</b>	
Переключение параметров изображения	Есть
<b>Изображение</b>	
Настройки изображения	Режим коридора, насыщенность, яркость, контрастность, резкость, усиление и баланс белого настраиваются через клиентское ПО или веб-интерфейс
Переключение режима «День / ночь»	День / Ночь / Автоматич. / По расписанию
Улучшение изображения	BLC, HLC, 3D DNR, коррекция искажений
SNR	≥ 52 дБ
Широкий динамический диапазон (WDR)	130 дБ
Стабилизация изображения	EIS
Маскирование области	8 настраиваемые многоугольные маски области
<b>Интерфейс</b>	
Интерфейс Ethernet	1 RJ45 auto 10 / 100 М Ethernet
Локальное хранение	Встроенный слот для карты памяти, поддержка microSD / microSDHC / microSDXC, до 512 ГБ
Аудио	Встроенный микрофон: два микрофона
Кнопка сброса настроек	Есть
<b>Событие</b>	
Основные события	Срабатывание тревоги по различным типам объектов (человек, ТС), детектор саботажа, исключение
Привязка	Загрузка на FTP / NAS / карту памяти, уведомление центра мониторинга, запись по тревоге, захват изображения, отправка Email
Интеллектуальные события	Обнаружение изменения сцены, детекция звуковых событий, обнаружение расфокусировки
<b>Функции, основанные на алгоритме глубокого обучения</b>	
Захват лиц	Есть
Подсчет людей	Есть
Защита периметра	Пересечение линии, обнаружение вторжения, обнаружение входа / выхода из области Срабатывание тревоги по различным типам объектов («Человек», «ТС»)
<b>Основное</b>	
Питание	DC 12 В ± 25 %, 0.4 А, макс. 4.8 Вт, коаксиальный разъем питания Ø 5.5 мм, защита от обратной полярности, PoE: IEEE 802.3af, класс 3, макс. 6.5 Вт
Материал	Передняя часть: металл, основная часть корпуса: металл, кронштейн: металл
Размеры	Ø 74.4 × 176.3 мм (Ø2.9 × 6.9")
Размер упаковки	234 × 120 × 117 мм (9.2 × 4.7 × 4.6")
Масса	Приблиз. 530 г
Масса с упаковкой	Приблиз. 810 г
Условия хранения	От -40 до +60 °С. Влажность 95 % или меньше (без конденсата)
Рабочие условия	От -40 до +60 °С. Влажность 95 % или меньше (без конденсата)

Основные функции	Heartbeat, зеркалирование, журнал проверки безопасности, изменение пароля по email, подсчет пикселей, Anti-banding
<b>Основное</b>	
Языки	33 языков: английский, русский, эстонский, болгарский, венгерский, греческий, немецкий, итальянский, чешский, словацкий, французский, польский, голландский, португальский, испанский, румынский, датский, шведский, норвежский, финский, хорватский, словенский, сербский, турецкий, корейский, китайский (традиционный), тайский, вьетнамский, японский, латышский, литовский, бразильский португальский, украинский
Защита	IP67, IK10

## ▪ Сценарии применения

Продукты подразделяются на три уровня в зависимости от их антикоррозионных характеристик. Обратитесь к следующему описанию для выбора устройства в зависимости от фактической среды эксплуатации.

Данная модель имеет **СРЕДНИЙ УРОВЕНЬ ЗАЩИТЫ**.

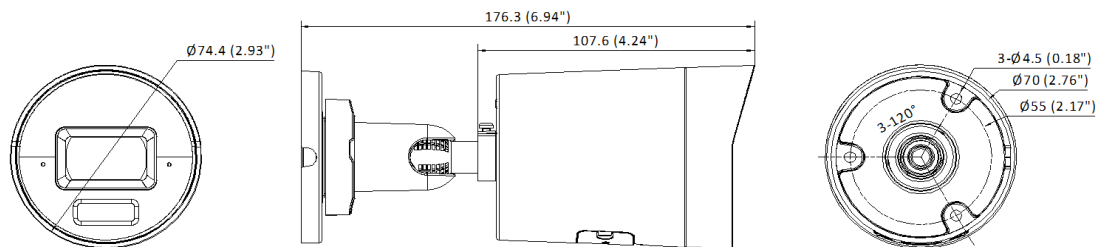
Уровень	Описание
Высокий уровень защиты	Продукция этого уровня предназначена для использования в сценариях, требующих обеспечения профессиональной защиты от коррозии. Типичные сценарии применения: береговые линии, пристани, химические заводы и т. д.
Средний уровень защиты	Продукция этого уровня предназначена для использования в сценариях, требующих обеспечения среднего уровня защиты от коррозии. Типичные сценарии применения: прибрежные районы на расстоянии примерно 2 км от береговой линии, а также районы, подверженные кислотным осадкам.
Без специальной защиты	Продукция этого уровня предназначена для использования в сценариях, не требующих обеспечения защиты от коррозии.

▪ **Доступные модели**

F-IC-3149C2M (2.8mm)

F-IC-3149C2M (4mm)

▪ **Размеры (ед. изм.: мм (дюймы))**



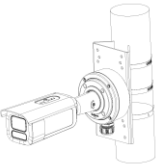
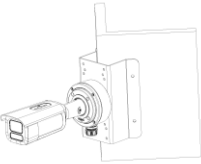
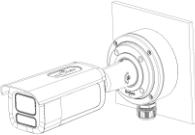
Unit: mm (inch)

▪ **Аксессуары**

▪ **Опционально**

DS-1275ZJ-SUS	DS-1276ZJ-SUS	DS-1280ZJ-XS
		

▪ Варианты установки

<p>Установка на столб (стойку) DS-1275ZJ-SUS+DS-12 80ZJ-XS</p>	<p>Установка на угол DS-1276ZJ-SUS+DS-12 80ZJ-XS</p>	<p>Монтажная коробка DS-1280ZJ-XS</p>
		

## Правила эксплуатации

1. Устройство должно эксплуатироваться в условиях, обеспечивающих возможность работы системы охлаждения. Во избежание перегрева и выхода прибора из строя не допускается размещение рядом с источниками теплового излучения, использование в замкнутых пространствах (ящик, глухой шкаф и т. п.). Рабочий диапазон температур: от минус 40 до плюс 60 °С.
2. Все подключения должны осуществляться при отключенном электропитании.
3. Запрещена подача на входы устройства сигналов, не предусмотренных назначением этих входов, это может привести к выходу устройства из строя.
4. Не допускается воздействие на устройство температуры свыше плюс 60 °С, источников электромагнитных излучений, активных химических соединений, электрического тока, а также дыма, пара и других факторов, способствующих порче устройства. Не допускается воздействие прямых солнечных лучей непосредственно на матрицу видеокамеры.
5. Конфигурирование устройства лицом, не имеющим соответствующей компетенции, может привести к некорректной работе, сбоям в работе, а также к выходу устройства из строя.
6. Не допускаются падения и сильная тряска устройства.
7. Рекомендуется использование источника бесперебойного питания, во избежание воздействия скачков напряжения или нештатного отключения устройства.
8. Не содержат терминалы ввода для внутренней записи файлов, сигналов, изображений и других записей, переданных из внешних источников.

**Для получения информации об установке и включении устройства, пожалуйста, обратитесь к Краткому руководству пользователя соответствующего устройства.**