

IP-камера F-IC-3749C2MSZ5(2.7-13.5mm)

ПАСПОРТ ИЗДЕЛИЯ



DarkViewer 2.0



IP-камера F-IC-3749C2MSZ5(2.7-13.5mm) является 4 Мп купольной IP-камерой с интеллектуальной гибридной подсветкой и вариофокальным объективом. С момента своего образования компания занимается созданием устройств для обеспечения безопасности. При разработке продукции внедряются различные технологии, направленные на обеспечение безопасности данных, приложений, сети и защиту конфиденциальных данных. Все технологии безопасности соответствуют нормам и правилам безопасности в регионе. Эти меры безопасности могут повысить возможности кибербезопасности продукции и защитить устройства и данные от вредоносных кибератак. Красочные изображения 24/7 с помощью усовершенствованных объективов с апертурой F1.2, высокопроизводительных матриц и вспомогательной подсветки. Апертура F1.2 позволяет собирать больше света для получения более ярких изображений. Усовершенствованные матрицы могут значительно улучшить использование доступного света.

- Превосходный эффект шумоподавления
- Цветное изображение в любое время суток
- Адаптивный к сцене WDR
- Классификация целей «Человек» / «ТС» на основе алгоритмов глубокого обучения
- Моторизированный вариофокальный объектив для простой установки и мониторинга
- Модели с литерой -Y: защита от коррозии, обеспечивающая надежность и долговечность
- Интеллектуальная гибридная подсветка: интеграция ИК-подсветки и подсветки белым светом, 3 режима подсветки
- Защита от влаги и пыли (IP67) и антивандальная защита (IK10)
- Встроенный слот для microSD / SDHC / SDXC: есть, до 512 ГБ
- Встроенный микрофон: есть, 2 микрофона

▪ Спецификации

Камера	
Матрица	1/1.8" Progressive Scan CMOS
Максимальное разрешение	2688 × 1520
Чувствительность	Цвет: 0.0008 лк @ (F1.2, AGC вкл.), 0 лк с подсветкой
Скорость электронного затвора	От 1 до 1/100000 с
Режим «День / ночь»	ИК-фильтр
Регулировка угла	Поворот: от 0 до 355°, наклон: от 0 до 75°, вращение: от 0 до 355°
Объектив	
Тип объектива	Вариофокальный моторизированный объектив, от 2.7 до 13.5 мм
Фокусное расстояние и угол обзора	От 2.7 до 13.5 мм, по горизонтали: от 114.6 до 41.8°, по вертикали: от 59.3 до 23.6°, по горизонтали: 141.3 до 48.1°
Крепление объектива	Встроенный
Тип диафрагмы	Автоматическая ирисовая диафрагма
Апертура	Макс. F1.2
Глубина резкости	От 1 м до ∞
DORI	
DORI	Wide: D: 61.5 м, O: 24.4 м, R: 12.3 м, I: 6.2 м Tele: D: 151.7 м, O: 60.2 м, R: 30.3 м, I: 15.1 м
Подсветка	
Тип подсветки	ИК-подсветка, подсветка белым светом
Дальность подсветки	До 40 м
Интеллектуальная подсветка	Есть
Инфракрасные волны	850 нм
НЕОП	
Открытые ресурсы	Память: 60 МБ, Smart RAM: 450 МБ, eMMC: 2 ГБ
Максимальная вычислительная мощность	1.5 трлн операций в секунду
Возможности интеграции	НЕОП 2.0 OpendevSDK
Структура алгоритма глубокого обучения	Caffe, PyTorch, TensorFlow, PaddlePaddle, ONNX
Язык программирования	C, C++
Видео	
Основной поток	50 Гц: 25 к/с (2688 × 1520) 60 Гц: 30 к/с (2688 × 1520) 50 Гц: 50 к/с (1920 × 1080, 1280 × 720) 60 Гц: 60 к/с (1920 × 1080, 1280 × 720)
Дополнительный поток	50 Гц: 25 к/с (1280 × 720, 640 × 480, 640 × 360) 60 Гц: 30 к/с (1280 × 720, 640 × 480, 640 × 360)
Третий поток	50 Гц: 10 к/с (1920 × 1080, 1280 × 720, 640 × 480, 640 × 360) 60 Гц: 10 к/с (1920 × 1080, 1280 × 720, 640 × 480, 640 × 360) * Третий поток доступен при определенных настройках.

Видео	
Четвертый поток	50 Гц: 10 к/с (1280 × 720, 640 × 480, 640 × 360) 60 Гц: 10 к/с (1280 × 720, 640 × 480, 640 × 360) * Четвертый поток доступен при определенных настройках.
Видеосжатие	Основной поток: H.265 / H.264 / H.264+ / H.265+, Дополнительный поток: H.265 / H.264 / MJPEG, Третий поток: H.265 / H.264, Четвертый поток: H.265 / H.264 / MJPEG,
Битрейт видео	От 32 Кбит/с до 8 Мбит/с
Профиль H.264	Baseline Profile / Main Profile / High Profile
Профиль H.265	Main Profile
Битрейт	CBR, VBR
SVC	Кодирование H.264 и H.265
Область интереса (ROI)	5 фиксированных областей для основного потока и для дополнительного потока
e-PTZ	Патруль и настройки автоматического слежения
Аудио	
Тип аудио	Моно
Аудиосжатие	G.711 / G.722.1 / G.726 / MP2L2 / PCM / MP3 / AAC-LC
Битрейт аудио	64 Кбит/с (G.711 ulaw / G.711 alaw) / 16 Кбит/с (G.722.1) / 16 Кбит/с (G.726) / от 32 до 192 Кбит/с (MP2L2) / от 8 до 320 Кбит/с (MP3) / от 16 до 64 Кбит/с (AAC-LC)
Фильтрация шумов окружающей среды	Есть
Частота дискретизации	8 кГц / 16 кГц / 32 кГц / 48 кГц
Сеть	
Протоколы	TCP / IP, ICMP, HTTP, HTTPS, FTP, DHCP, DNS, DDNS, RTP, RTSP, RTCP, NTP, UPnP, SMTP, IGMP, 802.1X, QoS, IPv4, IPv6, UDP, Bonjour, SSL / TLS, PPPoE, SNMP, WebSocket, WebSockets, SRTP, SFTP
Одновременный просмотр в режиме реального времени	До 6 каналов
API	ONVIF (Profile S, Profile G, Profile T), ISAPI, SDK, ISUP
Пользователь / хост	До 32 пользователей 3 уровня пользователей: администратор, оператор и пользователь
Безопасность	Защита паролем, сложный пароль, шифрование HTTPS, аутентификация 802.1X (EAP-TLS, EAP-LEAP, EAP-MD5), водяные знаки, фильтрация IP-адресов, базовая и дайджест-аутентификация для HTTP / HTTPS, WSSE и дайджест-аутентификация для ONVIF, RTP / RTSP через HTTPS, настройки управления временем ожидания, журнал проверки безопасности, TLS 1.1 / 1.2 / 1.3, аутентификация хоста (MAC-адрес)
Сетевое хранение	NAS (NFS, SMB / CIFS), ANR
Веб-интерфейс	Не требуется плагин для просмотра в режиме реального времени: Chrome 91+, Firefox 88+, Edge 91+, Safari 13+ Локальные сервисы: Chrome 91+, Firefox 88+, Edge 91+

Изображение	
Переключение параметров изображения	Есть
Настройки изображения	Режим коридора, насыщенность, яркость, контрастность, резкость, усиление и баланс белого настраиваются через клиентское ПО или веб-интерфейс
Переключение режима «День / ночь»	День / Ночь / Автоматич. / По расписанию
Улучшение изображения	BLC, HLC, 3D DNR, корректировка искажений, антитуман
SNR	≥ 52 дБ
Широкий динамический диапазон (WDR)	130 дБ
Стабилизация изображения	EIS
Маскирование области	8 настраиваемые многоугольные маски области
Интерфейс	
Интерфейс Ethernet	1 RJ45 auto 10 / 100 М Ethernet
Локальное хранение	Встроенный слот для карты памяти, поддержка microSD / microSDHC / microSDXC, до 512 ГБ
Аудио	Встроенный микрофон: 2 микрофона 1 вход (линейный), двухъядерный терминальный блок, макс. амплитуда входного сигнала: 3.3 В р-р, входное сопротивление: 4.7 кОм; тип интерфейса: неравновесный; 1 выход (линейный), двухъядерный терминальный блок, макс. амплитуда выходного сигнала: 3.3 В р-р, выходное сопротивление: 100 Ом, тип интерфейса: неравновесный
Тревожный интерфейс	2 вход, 2 выход (макс. DC 24 В, AC 24 В, 1 А)
Кнопка сброса настроек	Есть
Выход питания	DC 12 В, макс. 100 мА
Событие	
Основные события	Срабатывание тревоги по различным типам объектов (человек, ТС), детектор саботажа, исключение
Интеллектуальные события	Обнаружение изменения сцены, детекция звуковых событий, обнаружение расфокусировки
Привязка	Загрузка на FTP / NAS / карту памяти, уведомление центра мониторинга, запись по тревоге, захват изображения, отправка email, звуковое предупреждение
Функции, основанные на алгоритме глубокого обучения	
Захват лиц	Есть
Подсчет людей	Есть
Защита периметра	Пересечение линии, обнаружение вторжения, обнаружение входа / выхода из области Срабатывание тревоги по различным типам объектов («Человек», «ТС»)
Основное	
Питание	DC 12 В ± 25 %, 1.35 А, макс. 16.2 Вт, коаксиальный разъем питания Ø 5.5 мм, защита от обратной полярности PoE: IEEE 802.3ат, класс 4, макс. 18 Вт

Основное	
Материал	Металл
Размеры	Ø 141 × 112 мм (Ø 5.6 × 4.4")
Размер упаковки	244 × 174 × 173 мм (9.6 × 6.9 × 6.8")
Масса	Приблиз. 850 г
Масса с упаковкой	Приблиз. 1440 г
Условия хранения	От -40 до +60 °С. Влажность 95 % или меньше (без конденсата)
Рабочие условия	От -40 до +60 °С. Влажность 95 % или меньше (без конденсата)
Основные функции	Heartbeat, зеркалирование, журнал проверки безопасности, изменение пароля по email, подсчет пикселей, Anti-banding
Языки	33 языков: английский, русский, эстонский, болгарский, венгерский, греческий, немецкий, итальянский, чешский, словацкий, французский, польский, голландский, португальский, испанский, румынский, датский, шведский, норвежский, финский, хорватский, словенский, сербский, турецкий, корейский, китайский (традиционный), тайский, вьетнамский, японский, латышский, литовский, бразильский португальский, украинский
Защита	IP67, IK10
Антикоррозийная защита	Модели с литерой -Y

▪ Сценарии применения

Продукты подразделяются на три уровня в зависимости от их антикоррозионных характеристик. Обратитесь к следующему описанию для выбора устройства в зависимости от фактической среды эксплуатации.

Продукция подразделяется на три уровня в зависимости от антикоррозионных характеристик. Обратитесь к следующему описанию для выбора устройства в зависимости от фактической среды эксплуатации.

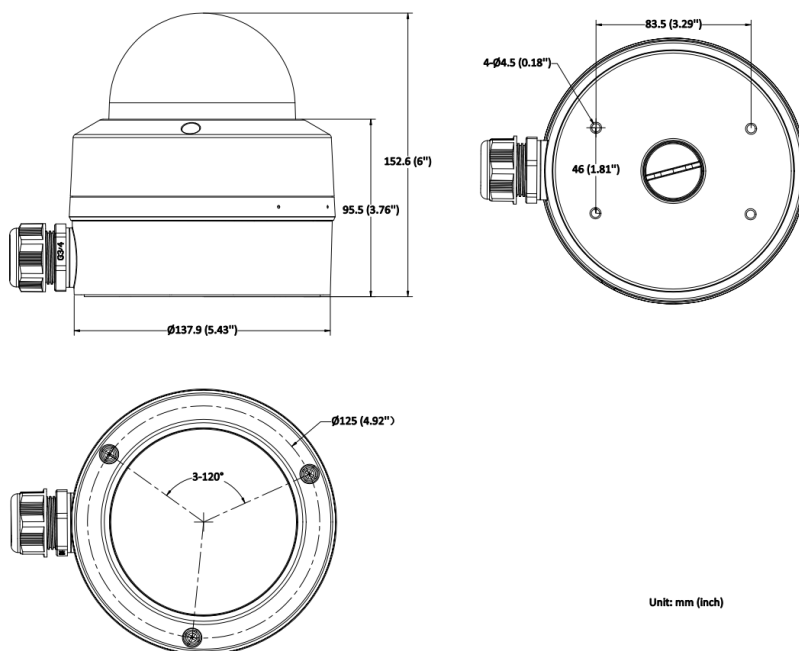
Данная модель имеет СРЕДНИЙ УРОВЕНЬ ЗАЩИТЫ.

Уровень	Описание
Высокий уровень защиты	Продукция этого уровня предназначена для использования в сценариях, требующих обеспечения профессиональной защиты от коррозии. Типичные сценарии применения: береговые линии, пристани, химические заводы и т. д.
Средний уровень защиты	Продукция этого уровня предназначена для использования в сценариях, требующих обеспечения среднего уровня защиты от коррозии. Типичные сценарии применения: прибрежные районы на расстоянии примерно 2 км от береговой линии, а также районы, подверженные кислотным осадкам.
Без специальной защиты	Продукция этого уровня предназначена для использования в сценариях, не требующих обеспечения защиты от коррозии.

▪ **Доступные модели**

F-IC-3749C2MSZ5(2.7-13.5mm)

▪ **Размеры (ед. изм.: мм (дюймы))**



▪ **Аксессуары**

▪ **Включено**

DS-1280ZJ-DM45-Y#EU



▪ **Опционально**

DS-1273ZJ-140-DM45	DS-1271ZJ-140-DM45	DS-1275ZJ-SUS	DS-1276ZJ-SUS	DS-2280ZJ-WA140

DS-2200ZJ-WA-140	DS-2200ZJ-WAJ-140	DS-2210ZJ-WA-140
		

▪ **Варианты установки**

<p>Монтажная коробка DS-1280ZJ-DM45-Y#EU</p> 	<p>Монтажная коробка DS-2280ZJ-WA140</p> 	<p>Установка на стену DS-1273ZJ-140-DM45+D S-1280ZJ-DM45</p> 	<p>Установка на стену DS-2200ZJ-WA-140+DS- 1280ZJ-DM45</p> 	<p>Установка на стену DS-2200ZJ-WAJ-140+DS- 1280ZJ-DM45</p> 
<p>Установка на подвесной кронштейн DS-1271ZJ-140-DM45</p> 	<p>Установка на подвесной кронштейн DS-2210ZJ-WA-140</p> 	<p>Установка на столб (стойку) DS-1275ZJ-SUS+DS-22 00ZJ-WA-140+DS-128 0ZJ-DM45</p> 	<p>Установка на угол DS-1276ZJ-SUS+DS-22 80ZJ-WA140</p> 	

Правила эксплуатации

1. Устройство должно эксплуатироваться в условиях, обеспечивающих возможность работы системы охлаждения. Во избежание перегрева и выхода прибора из строя не допускается размещение рядом с источниками теплового излучения, использование в замкнутых пространствах (ящик, глухой шкаф и т. п.). Рабочий диапазон температур: от минус 40 до плюс 60 °С.
2. Все подключения должны осуществляться при отключенном электропитании.
3. Запрещена подача на входы устройства сигналов, не предусмотренных назначением этих входов, это может привести к выходу устройства из строя.
4. Не допускается воздействие на устройство температуры свыше плюс 60 °С, источников электромагнитных излучений, активных химических соединений, электрического тока, а также дыма, пара и других факторов, способствующих порче устройства. Не допускается воздействие прямых солнечных лучей непосредственно на матрицу видеокамеры.
5. Конфигурирование устройства лицом, не имеющим соответствующей компетенции, может привести к некорректной работе, сбоям в работе, а также к выходу устройства из строя.
6. Не допускаются падения и сильная тряска устройства.
7. Рекомендуется использование источника бесперебойного питания, во избежание воздействия скачков напряжения или нештатного отключения устройства.
8. Не содержат терминалы ввода для внутренней записи файлов, сигналов, изображений и других записей, переданных из внешних источников.

Для получения информации об установке и включении устройства, пожалуйста, обратитесь к Краткому руководству пользователя соответствующего устройства.