

IP-камера F-IC-5921MS

ПАСПОРТ ИЗДЕЛИЯ



- IP-камера F-IC-5921MS является 2 Мп IP-камерой с ИК-подсветкой
- Высокое качество изображения с разрешением 2 Мп
- Технология эффективного сжатия H.265+
- Четкое изображение при яркой задней засветке благодаря технологии 120 дБ True WDR
- Технология 3D DNR обеспечивает ясное и четкое изображение
- Аудиоинтерфейс и тревожный интерфейс
- Встроенный микрофон: есть
- Встроенный слот для microSD / SDHC / SDXC: нет

▪ Спецификации

Камера	
Матрица	1/2.7" Progressive Scan CMOS
Максимальное разрешение	2560 × 1440
Чувствительность	Цвет: 0.0176 лк @ (F2.25, AGC вкл), ч/б: 0.0035 лк @ (F2.25, AGC вкл), ч/б: 0 лк с ИК-подсветкой
Скорость электронного затвора	От 1/25 до 1/100 000 с
Режим «День / ночь»	ИК-фильтр
Объектив	
Тип объектива	Фиксированный объектив 2 мм
Фокусное расстояние и угол обзора	2 мм, по горизонтали: 104.5°, по вертикали: 70.5°, по диагонали: 112°
Крепление объектива	M12
Апертура	F2.25
Подсветка	
Тип подсветки	ИК-подсветка
Дальность подсветки	До 6 м
Инфракрасные волны	850 нм
Видео	
Основной поток	50 Гц: 25 к/с (2560 × 1440, 1920 × 1080, 1280 × 720) 60 Гц: 30 к/с (2560 × 1440, 1920 × 1080, 1280 × 720)
Дополнительный поток	50 Гц: 25 к/с (704 × 576, 640 × 480) 60 Гц: 30 к/с (704 × 480, 640 × 480)
Видеосжатие	Основной поток: H.265+ / H.265 / H.264+ / H.264, Дополнительный поток: H.265 / H.264 / MJPEG
Битрейт видео	От 32 Кбит/с до 8 Мбит/с
Профиль H.264	Baseline Profile / Main Profile / High Profile
Профиль H.265	Main Profile
SVC	Кодирование H.264 и H.265
Область интереса (ROI)	4 фиксированные области для основного потока и для дополнительного потока
Аудио	
Тип аудио	Моно
Аудиосжатие	G.711 / G.722.1 / G.726 / MP2L2 / PCM / MP3 / AAC-LC
Битрейт аудио	64 Кбит/с (G.711 ulaw / G.711 alaw) / 16 Кбит/с (G.722.1) / 16 Кбит/с (G.726) / от 32 до 192 Кбит/с (MP2L2) / от 8 до 320 Кбит/с (MP3) / от 16 до 64 Кбит/с (AAC-LC)
Частота дискретизации	8 кГц / 16 кГц / 32 кГц / 44.1 кГц / 48 кГц
Фильтрация шумов окружающей среды	Есть
Сеть	
Протоколы	TCP/IP, ICMP, HTTP, HTTPS, FTP, DHCP, DNS, DDNS, RTP, RTSP, RTCP, PPPoE, NTP, UPnP, SMTP, SNMP, IGMP, 802.1X, QoS, IPv6, UDP, Bonjour, SSL/TLS
Одновременный просмотр в режиме реального времени	До 20 каналов
ONVIF	Открытый сетевой видеоинтерфейс (Profile S, Profile G)

Сеть	
Пользователь / хост	До 32 пользователей 3 уровня пользователей: администратор, оператор и пользователь
Безопасность	Защита паролем, сложный пароль, шифрование HTTPS, аутентификация 802.1X (EAP-TLS, EAP-LEAP, EAP-MD5), водяные знаки, фильтрация IP-адресов, базовая и дайджест-аутентификация для HTTP / HTTPS, WSSE и дайджест-аутентификация для ONVIF, RTP / RTSP через HTTPS, настройки управления временем ожидания, журнал проверки безопасности, TLS 1.3, аутентификация хоста (MAC-адрес)
Веб-интерфейс	Требуется плагин для просмотра в режиме реального времени: IE 10, IE 11, Не требуется плагин для просмотра в режиме реального времени: Chrome 57.0+, Firefox 52.0+, локальные сервисы: Chrome 57.0+, Firefox 52.0+, Safari12+
Изображение	
Настройки изображения	Насыщенность, яркость, контрастность, резкость настраиваются через клиентское ПО или веб-интерфейс
Переключение режима «День / ночь»	День / Ночь / Автоматич. / По расписанию / По тревоге
Широкий динамический диапазон (WDR)	120 дБ
Улучшение изображения	BLC, HLC, 3D DNR, антитуман
Наложение изображения	Логотип в формате bmp 24 бит размером 128 x 128
Интерфейс	
Интерфейс Ethernet	1 RJ45 auto 10 / 100 M Ethernet
Локальное хранение	Встроенный модуль для eMMC, до 8 ГБ для данных подсчета сотрудников / посетителей
Встроенный микрофон	Есть
Аудио	1 вход (линейный), двухъядерный терминальный блок, макс. амплитуда входного сигнала: 3.3 В р-р, входное сопротивление: 4.7 кОм; тип интерфейса: неравновесный; 1 выход (линейный), двухъядерный терминальный блок, макс. амплитуда выходного сигнала: 3.3 В р-р, выходное сопротивление: 100 Ом, тип интерфейса: неравновесный
Тревожный интерфейс	1 вход, 1 выход (макс. DC 24 В, AC 24 В, 1 А)
RS-485	1 RS-485 (полудуплекс, адаптивный)
Событие	
Основные события	Обнаружение движения, детектор саботажа, разрыв сети, конфликт IP-адресов, несанкционированный вход, переполнение накопителя, ошибка накопителя
Привязка	Загрузка на FTP / NAS / карту памяти, уведомление центра мониторинга, отправка Email, тревожный сигнал, запись по тревоге
Функции, основанные на алгоритме глубокого обучения	
Подсчет сотрудников / посетителей	Отдельный подсчет входящих и выходящих людей Загрузка в режиме реального времени и загрузка на базе циклов статистики Отправка отчетов по e-mail: каждый день, каждый месяц или каждый год Фильтр цели, по росту

Основное	
Питание	DC 12 В ± 20 %, 0.58 А, макс. 7.0 Вт, коаксиальный разъем питания Ø 5.5 мм, защита от обратной полярности PoE: 802.3af, тип 1, класс 3, от 36 до 57 В, от 0.24 до 0.15 А, макс. 8.5 Вт
Материал	Передняя часть корпуса: пластик; основная часть корпуса: металл
Размеры	168 × 61 × 36 мм (6.6 × 2.4 × 1.4")
Размер упаковки	235 × 120 × 125 мм (9.2 × 4.7 × 4.9")
Масса	Приблиз. 340 г
Масса с упаковкой	Приблиз. 695 г
Условия хранения	От -30 до +60 °С, влажность 95 % или меньше (без конденсата)
Рабочие условия	От -30 до +60 °С, влажность 95 % или меньше (без конденсата)
Язык	Русский, английский
Основные функции	Heartbeat, Anti-Flicker, зеркалирование, защита паролем

▪ Доступные модели

F-IC-5921MS(2mm)

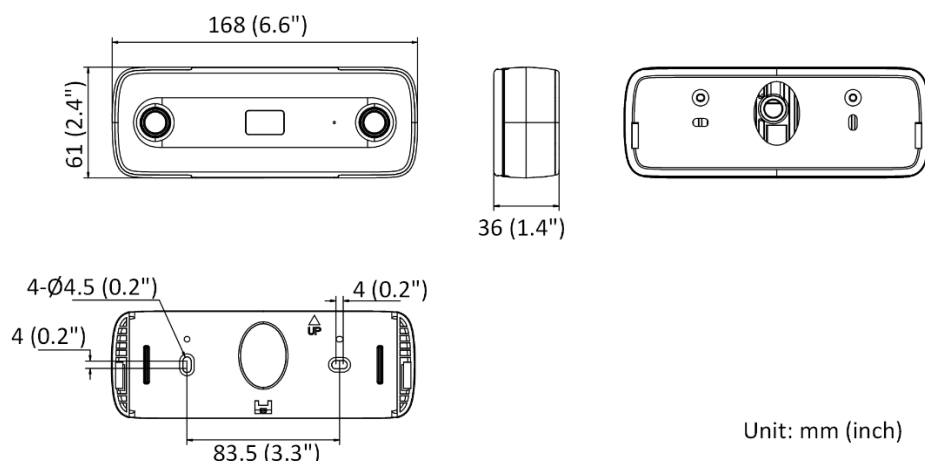
▪ Сценарии применения

Продукты подразделяются на три уровня в зависимости от их антикоррозионных характеристик. Обратитесь к следующему описанию для выбора устройства в зависимости от фактической среды эксплуатации.

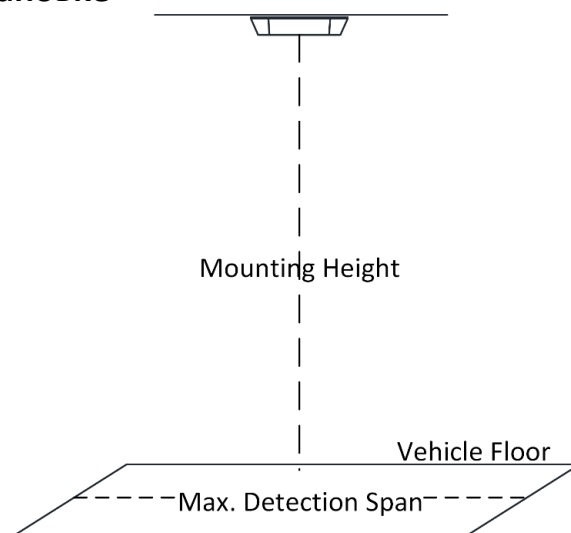
Данная модель не имеет СПЕЦИАЛЬНОЙ ЗАЩИТЫ.

Уровень	Описание
Высокий уровень защиты	Продукция этого уровня предназначена для использования в сценариях, требующих обеспечения профессиональной защиты от коррозии. Типичные сценарии применения: береговые линии, пристани, химические заводы и т. д.
Средний уровень защиты	Продукция этого уровня предназначена для использования в сценариях, требующих обеспечения среднего уровня защиты от коррозии. Типичные сценарии применения: прибрежные районы на расстоянии примерно 2 км от береговой линии, а также районы, подверженные кислотным осадкам.
Без специальной защиты	Продукция этого уровня предназначена для использования в сценариях, не требующих обеспечения защиты от коррозии.

▪ Размеры (ед. изм.: мм (дюймы))



▪ Рекомендации по установке



Английский язык	Русский язык
Mounting height	Высота установки
Vehicle floor	Днище ТС
Max. detection span	Макс. диапазон обнаружения

Фокусное расстояние (мм)	Высота установки (м)	Зона обнаружения (м)
2	2.1	0.95
2	2.6	2.15
2	3.1	3.34
2	3.6	4.53
2	4.1	5.72
2	4.7	5.36
2	5.1	6.08
2	5.6	6.97
2	6	7.69

- **Аксессуары**
- **Опционально**

<p>F-AY10037 DS-1297ZJ-ES Подвесной кронштейн</p>	<p>F-AY10116 DS-1292ZJ Кронштейн для установки на стену</p>
	

Правила эксплуатации

1. Устройство должно эксплуатироваться в условиях, обеспечивающих возможность работы системы охлаждения. Во избежание перегрева и выхода прибора из строя не допускается размещение рядом с источниками теплового излучения, использование в замкнутых пространствах (ящик, глухой шкаф и т. п.). Рабочий диапазон температур: от минус 30 до плюс 60 °С.
2. Все подключения должны осуществляться при отключенном электропитании.
3. Запрещена подача на входы устройства сигналов, не предусмотренных назначением этих входов, это может привести к выходу устройства из строя.
4. Не допускается воздействие на устройство температуры свыше плюс 60 °С, источников электромагнитных излучений, активных химических соединений, электрического тока, а также дыма, пара и других факторов, способствующих порче устройства. Не допускается воздействие прямых солнечных лучей непосредственно на матрицу видеокамеры.
5. Конфигурирование устройства лицом, не имеющим соответствующей компетенции, может привести к некорректной работе, сбоям в работе, а также к выходу устройства из строя.
6. Не допускаются падения и сильная тряска устройства.
7. Рекомендуется использование источника бесперебойного питания, во избежание воздействия скачков напряжения или нештатного отключения устройства.
8. Не содержат терминалы ввода для внутренней записи файлов, сигналов, изображений и других записей, переданных из внешних источников.

Для получения информации об установке и включении устройства, пожалуйста, обратитесь к Краткому руководству пользователя соответствующего устройства.