

## Видеодомофон F-VI-3445IPE1

### ПАСПОРТ ИЗДЕЛИЯ



Видеодомофон F-VI-3445IPE1 является IP-видеодомофоном, который оснащен 7" сенсорным экраном, работает на базе Android и обеспечивает плавную видео- и аудиосвязь. Улучшенная конструкция устройства позволяет быстро и эффективно разворачивать систему видеодомофонии без дополнительных устройств и сложных настроек, что сокращает время разворачивания системы и стоимость проекта. Видеодомофон позволяет просматривать сообщения, общаться с посетителями и назначать разрешения через мобильный телефон из любой точки. Устройство также можно подключить к другим системам управления, например, системе видеомониторинга, системе управления лифтом и т. д.

- 7" сенсорный TFT-экран, разрешение 1024 × 600
- Удобное мобильное управление через приложение
- Прием звонков, открытие двери и просмотр сцены в режиме реального времени удаленно
- Простота использования без ПК
- Простой мастер установки для быстрой настройки
- Настройка всей системы через один сенсорный экран
- Большой выбор функций и расширений
- Просмотр сцены в режиме реального времени с вызывной панели и камер
- Голосовые сообщения при отсутствии ответа от видеодомофона
- Получение тревог при помощи привязки к охранной системе, своевременное уведомление центра мониторинга
- Контроль доступа лифта

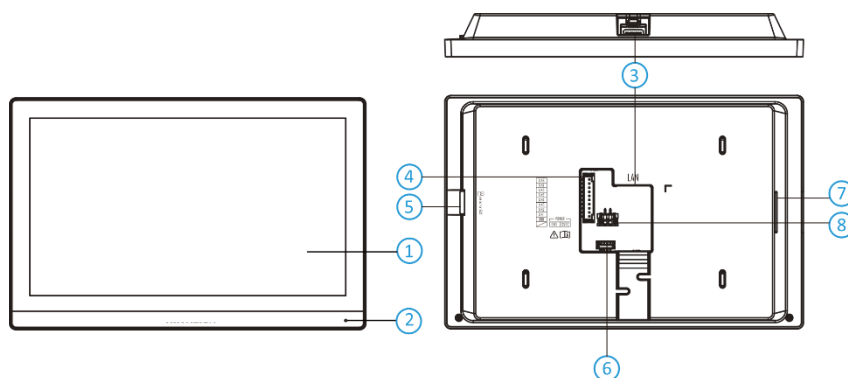
## ▪ Спецификации

Системные параметры	
Операционная система	Linux
Внутренняя память	32 МБ
Оперативная память	128 МБ
Процессор	Встроенный высокопроизводительный процессор
Параметры экрана	
Размер экрана	7"
Управление	Емкостный сенсорный экран
Тип	Цветной TFT-экран
Разрешение	1024 × 600
Параметры видео	
Объектив	/
Разрешение	/
Угол обзора	/
Широкий динамический диапазон (WDR)	/
Стандарт видеосжатия	/
Фокусное расстояние	/
Параметры аудио	
Аудиовход	1 встроенный всенаправленный микрофон
Стандарт аудиосжатия	G.711U, G.711A
Аудиовыход	1 встроенный динамик
Битрейт аудио	64 Кбит/с
Улучшение качества звука	Подавление шумов и эффекта эхо
Регулировка громкости	Настраиваемый
Емкость	
Количество сообщений	200
Количество уведомлений	16
Количество привязанных дополнительных видеодомофонов	16
Параметры сети	
Сетевые протоколы	TCP / IP, SIP, RTSP
Wi-Fi	/
Bluetooth	/
3G / 4G	/
Zigbee	/
Интерфейсы устройства	
Тревожный вход	8
Сетевой интерфейс	1 RJ45 auto 10 / 100 М
Тампер	/
RS-485	/
USB	/
TF-карта	Поддержка TF-карты, до 128 ГБ

Интерфейсы устройства	
Тревожный выход	/
Индикатор дверного замка	1 реле, макс. DC 30 В, 0.3 А
Основное	
Кнопка	/
Установка	Установка на стену, установка на стол
Индикатор	/
Масса	Масса нетто: 350 г Масса брутто: 675 г
Уровень защиты	/
Рабочая температура	От -10 до +50 °С
Рабочая влажность	От 10 до 90 % (без конденсата)
Размеры	175 × 113.5 × 21 мм (6.9 × 4.5 × 0.83")
Батарея	/
Условия эксплуатации	В помещении
Питание	DC 12 В
Потребляемая мощность	≤ 5 Вт
Язык	Английский, русский, болгарский, венгерский, греческий, немецкий, итальянский, чешский, словацкий, французский, польский, голландский, португальский (Бразилия), испанский, иврит, румынский, турецкий, эстонский, датский, шведский, норвежский, финский, вьетнамский, хорватский, словенский, сербский, арабский, португальский (Португалия), литовский, узбекский, казахский, монгольский, украинский

## ▪ Интерфейсы

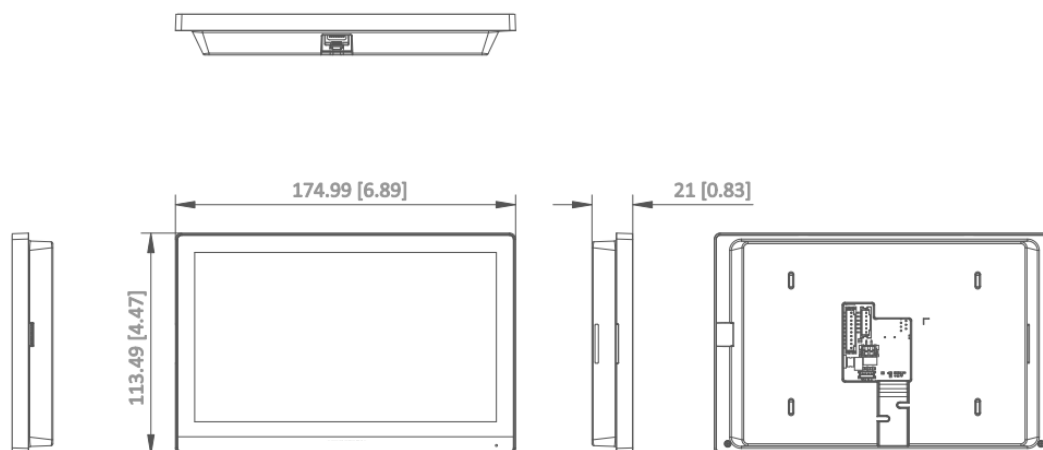
№	Описание	№	Описание
1	Экран	5	Слот для TF-карты
2	Микрофон	6	Служебный порт
3	Сетевой интерфейс	7	Динамик
4	Тревожный разъем	8	Питание



## ▪ Доступные модели

F-VI-3445IPE1

▪ Размеры (ед. изм.: мм (дюймы))



Unit:mm [inch]

SCALE	1:1
-------	-----

## Правила эксплуатации

1. Устройство должно эксплуатироваться в условиях, обеспечивающих возможность работы системы охлаждения. Во избежание перегрева и выхода прибора из строя не допускается размещение рядом с источниками теплового излучения, использование в замкнутых пространствах (ящик, глухой шкаф и т. п.). Рабочий диапазон температур: от минус 10 до плюс 50 °С.
2. Все подключения должны осуществляться при отключенном электропитании.
3. Запрещена подача на входы устройства сигналов, не предусмотренных назначением этих входов, это может привести к выходу устройства из строя.
4. Не допускается воздействие на устройство температуры свыше плюс 50 °С, источников электромагнитных излучений, активных химических соединений, электрического тока, а также дыма, пара и других факторов, способствующих порче устройства.
5. Конфигурирование устройства лицом, не имеющим соответствующей компетенции, может привести к некорректной работе, сбоям в работе, а также к выходу устройства из строя.
6. Не допускаются падения и сильная тряска устройства.
7. Рекомендуется использование источника бесперебойного питания, во избежание воздействия скачков напряжения или нештатного отключения устройства.

**Для получения информации об установке и включении устройства, пожалуйста, обратитесь к Краткому руководству пользователя соответствующего устройства.**