

Пульт консьержа F-VI-4563IPCE1

ПАСПОРТ ИЗДЕЛИЯ



Пульт консьержа F-VI-4563IPCE1 оснащен 10-дюймовым сенсорным экраном, предназначен в основном для использования в управляющих компаниях, на постах охраны и в аналогичных местах. Устройство может принимать тревожные сигналы от жителей в режиме реального времени, инициировать видеодомофонную связь с жильцами и удалённо открывать дверь посетителю.

- 10,1-дюймовый IPS сенсорный экран с разрешением 1280 × 800
- Встроенный SIP-сервер: поддержка подключения до 10 000 устройств видеодомофонной связи
- Возможность добавления до 128 IP-камер
- Поддержка нескольких динамиков и микрофонов: подключение внешних наушников (3,5 мм) и внешнего микрофона
- Поддержка стандартного PoE и питания 12 В DC
- Функции видеодомофонии и контроля доступа: ожидание вызова, настройка приоритета вызовов, вызовы между зданиями, переадресация вызовов (при отсутствии ответа, при занятости, по расписанию, переадресация одним касанием), переадресация на IPC, многопользовательская интерком-связь

Спецификации

Системные параметры	
Операционная система	Android 7.1
Внутренняя память	8 Гб
Оперативная память	2 Гб
Процессор	Встроенный высокопроизводительный процессор
Параметры дисплея	
Размер экрана	10.1 дюйма
Управление	Ёмкостный сенсорный экран
Тип	Цветной IPS
Разрешение	1280 x 800
Параметры видео	
Дополнительная подсветка	/
Стандарт видео	H.264
Объектив	/
Угол обзора	По горизонтали: 64.1°, по вертикали: 48.1°, по диагонали 80.2°
WDR	/
Разрешение	2 Мп
Параметры аудио	
Аудиовход	Встроенный всенаправленный микрофон, внешний динамик, внешний микрофон типа «гусиная шея», внешний наушники (3,5 мм)
Стандарт аудиосжатия	G.711U, G.711A
Аудиовыход	Встроенный динамик, внешний динамик, внешний переговорный блок или наушники (3,5 мм)
Битрейт аудио	64 Кбит/с
Улучшение качества звука	Подавление шумов и эффекта эхо
Регулировка громкости	Настраиваемая
Емкость	
Количество подключаемых сетевых камер	128
Количество подключаемых домофонных устройств	10000
Параметры сети	
Протокол связи	TCP / IP, SIP, RTSP
Wi-Fi	/
Zigbee	/
3G / 4G	/
Интерфейсы устройства	
Тревожный вход	2 (зарезервировано)
Тампер	/
Сетевой интерфейс	2
RS-485	1 (зарезервировано)
USB	3
Управление замков	2 (зарезервировано)
TF-карта	До 128 Гб

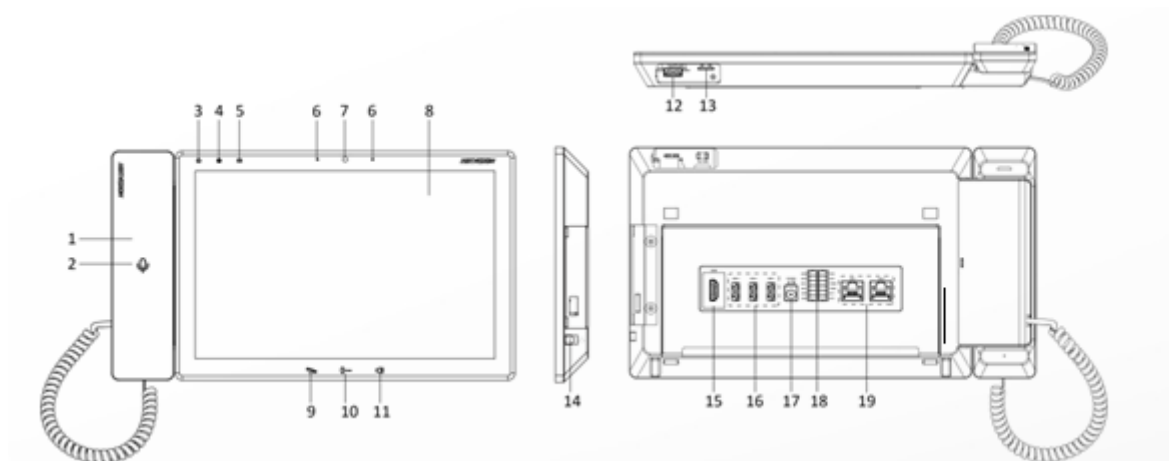
Основное	
Кнопки	3 сенсорные кнопки
Установка	Настольная установка, настенный монтаж
Индикаторы	3
Вес	Масса нетто: 1,285 кг (2,8 lb), Масса брутто: 2,305 кг (5,0 lb)
Уровень защиты	/
Рабочая влажность	От 10 до 90 % (без конденсации)
Размеры	292 × 166 × 31 мм (11.5 × 6.5 × 1.2")
Аккумулятор	/
Питание	12 В DC, стандартный PoE (LAN1)
Среда применения	Внутри помещений
Потребляемая мощность	≤ 12 Вт

Доступные модели

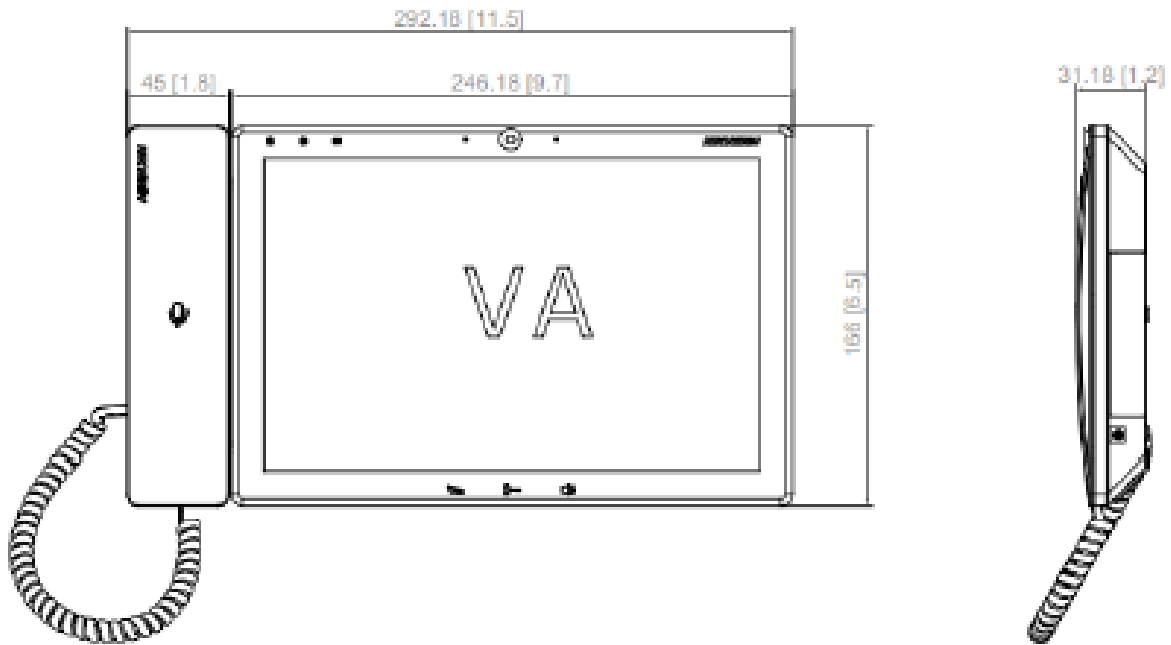
F-VI-4563IPCE1

Физические интерфейсы

№	Описание	№	Описание
1	Телефон	11	Кнопка динамика
2	Индикатор телефона (зарезервирован)	12	Интерфейс микрофона «гусиная шея»
3	Индикатор питания	13	Слот TF-карты
4	Индикатор тревоги	14	Аудиоразъем (наушники)
5	Индикатор информации	15	HDMI
6	Микрофон	16	USB-интерфейс
7	Камера	17	Разъем питания
8	Экран	18	Клеммы
9	Кнопка ответа/завершения вызова	19	Сетевой интерфейс
10	Кнопка разблокировки		



Размеры



Unit:mm [inch]

SCALE	1:1
-------	-----

Правила эксплуатации

1. Устройство должно эксплуатироваться в условиях, обеспечивающих возможность работы системы охлаждения. Во избежание перегрева и выхода прибора из строя не допускается размещение рядом с источниками теплового излучения, использование в замкнутых пространствах (ящик, глухой шкаф и т.п.). Рабочий диапазон температур: от минус 40 до плюс 60 °С.
2. Все подключения должны осуществляться при отключенном электропитании.
3. Запрещена подача на входы устройства сигналов, не предусмотренных назначением этих входов, это может привести к выходу устройства из строя.
4. Не допускается воздействие на устройство температуры свыше плюс 60 °С, источников электромагнитных излучений, активных химических соединений, электрического тока, а также дыма, пара и других факторов, способствующих порче устройства.
5. Конфигурирование устройства лицом, не имеющим соответствующей компетенции, может привести к некорректной работе, сбоям в работе, а также к выходу устройства из строя.
6. Не допускаются падения и сильная тряска устройства.
7. Рекомендуется использование источника бесперебойного питания, во избежание воздействия скачков напряжения или нештатного отключения устройства.

Для получения информации об установке и включении устройства, пожалуйста, обратитесь к Краткому руководству пользователя соответствующего устройства.