

IP-камера F-IP-4488CHSZ42/LWY

ПАСПОРТ ИЗДЕЛИЯ



- IP-камера F-IP-4488CHSZ42/LWY является 8 Мп 42х скоростной купольной IP-камерой с ИК-подсветкой
- 1/1.2" Progressive Scan CMOS
- Высокое качество изображения с разрешением 8 Мп
- Отличные рабочие характеристики при низкой освещенности
- Четкое изображение при яркой задней засветке благодаря технологии 140 дБ AWDR
- 42х оптич. зум и 16х цифровой зум обеспечивают высокую детализацию обширных областей
- Широкий обзор в ночное время суток благодаря ИК-подсветке дальностью до 500 м
- Защита от влаги и пыли (IP67), антивандальная защита (IK10) за исключением стеклянных деталей
- Функция захвата изображений лиц для обнаружения, захвата, анализа и отбора лиц в движении
- Поддержка распознавания ТС
- Интеллектуальная коррекция поворота и наклона
- Встроенный слот для microSD / SDHC / SDXC: есть, до 256 ГБ
- Встроенный микрофон: нет

▪ Спецификации

Камера	
Матрица	1/1.2" Progressive Scan CMOS
Чувствительность	Цвет: 0.0005 лк @ (F1.6, AGC вкл.), ч/б: 0.0001 лк @ (F1.6, AGC вкл.), 0 лк с ИК-подсветкой
Скорость электронного затвора	От 1/1 до 1/30,000 с
Медленный затвор	Есть
Режим «День / ночь»	ИК-фильтр
Зум	42x оптич. зум и 16x цифровой зум
Максимальное разрешение	3840 × 2160
Объектив	
Фокусировка	Автоматич., полуавтоматич., ручн., быстрая фокусировка
Фокусное расстояние	От 7.5 до 315 мм, 42x оптич. зум
Скорость зумирования	Приблиз. 7.5 с
Угол обзора	По горизонтали: от 60.4 до 1.7° (Wide-Tele) По вертикали: от 36.2 до 0.9° (Wide-Tele), По диагонали: от 67.8 до 2.2° (Wide-Tele)
Апертура	Макс. F1.6
Подсветка	
Тип подсветки	ИК-подсветка
Дальность подсветки	Дальность ИК-подсветки до 500 м
Интеллектуальная подсветка	Есть
PTZ	
Поворот	360°, интеллектуальная коррекция поворота и наклона
Наклон	От -20 до +90° (автоповорот), интеллектуальная коррекция поворота и наклона
Скорость поворота	Скорость поворота: настраиваемая, от 0.1 до 210 °/с; по умолчанию: 280 °/с
Скорость наклона	Скорость наклона: настраиваемая, от 0.1 до 150 °/с; по умолчанию 250 °/с
Пропорциональное панорамирование	Есть
Предустановки	300
Патрулирование	8 патрулей, до 32 предустановок в каждом
Шаблоны	4 шаблона, не менее 10 минут записи на каждый
Память позиции при выключении	Есть
Действия при простое	Предустановка / шаблоны / патрулирование / автоматическое сканирование / вертикальное сканирование / случайное сканирование / сканирование кадра / панорамное сканирование
3D позиционирование	Есть
Отображение PTZ-позиции	Есть
Стоп-кадр при переходе на предустановку	Есть
Задачи по расписанию	Предустановка / шаблоны / патрулирование / автоматическое сканирование / вертикальное сканирование / случайное сканирование / сканирование кадра / панорамное сканирование / перезагрузка / инициализация / вывод на дополнительный экран

Видео	
Основной поток	50 Гц: 50 к/с (3840 × 2160, 2560 × 1440), 100 к/с (1920 × 1080, 1280 × 960, 1280 × 720) 60 Гц: 60 к/с (3840 × 2160, 2560 × 1440), 120 к/с (1920 × 1080, 1280 × 960, 1280 × 720) *Высокая частота кадров поддерживается только в режиме мониторинга.
Дополнительный поток	50 Гц: 25 к/с (704 × 576, 640 × 480, 352 × 288) 60 Гц: 24 к/с (704 × 480, 640 × 480, 352 × 240)
Третий поток	50 Гц: 25 к/с (1920 × 1080, 1280 × 960, 1280 × 720, 704 × 576, 640 × 480, 352 × 288) 60 Гц: 24 к/с (1920 × 1080, 1280 × 960, 1280 × 720, 704 × 480, 640 × 480, 352 × 240)
Видеосжатие	Основной поток: H.265+ / H.265 / H.264+ / H.264 Дополнительный поток: H.265 / H.264 / MJPEG Третий поток: H.265 / H.264 / MJPEG
Битрейт видео	От 32 до 16384 Кбит/с
Профиль H.264	Baseline Profile / Main Profile / High Profile
Профиль H.265	Main Profile
SVC	Кодирование H.264 и H.265
Область интереса (ROI)	8 фиксированных областей для каждого потока
Аудио	
Аудиосжатие	G.711alaw, G.711ulaw, G.722.1, G.726, MP2L2, PCM, AAC_LC
Битрейт аудио	64 Кбит/с (G.711) / 16 Кбит/с (G.722.1) / 16 Кбит/с (G.726) / от 32 до 192 Кбит/с (MP2L2) / от 16 до 64 Кбит/с (AAC_LC)
Частота дискретизации	MP2L2: 16 кГц, 32 кГц, 48 кГц, AAC-LC: 16, 32, 48 кГц, MP3: 8, 16, 32, 48 кГц, PCM: 8 кГц, 16 кГц, 32 кГц, 48 кГц
Фильтрация шумов окружающей среды	Есть
Сеть	
Плавная потоковая передача	Есть
Безопасность	Защита паролем, сложный пароль, шифрование HTTPS, аутентификация 802.1X (EAP-TLS, EAP-LEAP, EAP-MD5), водяные знаки, фильтрация IP-адресов, базовая и дайджест-аутентификация для HTTP / HTTPS, WSSE и дайджест-аутентификация для ONVIF, RTP / RTSP через HTTPS, настройки управления временем ожидания, журнал проверки безопасности, TLS 1.3, аутентификация хоста (MAC-адрес), сертификация TPM 2.0 (FIPS 140-2 уровень 2)
Сетевое хранение	NAS (NFS, SMB / CIFS), ANR
Протоколы	IPv4 / IPv6, HTTP, HTTPS, 802.1x, QoS, FTP, SMTP, UPnP, SNMP, DNS, DDNS, NTP, RTSP, RTCP, RTP, TCP / IP, UDP, IGMP, ICMP, DHCP, PPPoE, Bonjour, WebSocket, WebSockets
ONVIF	ONVIF (Profile S, Profile G, Profile T, Profile M)
Одновременный просмотр в режиме реального времени	До 20 каналов
Пользователь / хост	До 32 пользователей. 3 уровня пользователей: администратор, оператор, пользователь
Веб-интерфейс	IE11, Chrome 57.0+, Firefox 52.0+, Safari 11+

Изображение	
Переключение режима «День / ночь»	День / Ночь / Автоматич. / По расписанию
Улучшение изображения	BLC, HLC, 3D DNR
Широкий динамический диапазон (WDR)	140 дБ
Антитуман	Антитуман (оптич.)
Стабилизация изображения	OIS
Экспозиция области	Есть
Фокус на области	Есть
Настройки изображения	Насыщенность, яркость, контрастность, резкость и баланс белого настраиваются через клиентское ПО или веб-интерфейс
Переключение параметров изображения	Есть
Маскирование области	До 24 масок области, цвета и расположение масок области, область в виде прямоугольника
SNR	≥ 52 дБ
Обнаружение	
Спутниковое позиционирование	Нет
Гироскоп	Есть
Компас	Нет
Интерфейс	
Видеовыход	1.0 В [p-p]/75 Ом, PAL/NTSC/BNC-разъем
Сброс настроек	Есть
Интерфейс Ethernet	1 RJ45 auto 10M / 100M порт Ethernet
Локальное хранение	Встроенный слот для карты памяти, поддержка microSD / SDHC / SDXC-карты, до 256 ГБ
Тревога	7 входов, 2 выхода
Аудио	1 вход (линейный), макс. входн. амплитуда: от 2 до 2.4 В[p-p]; входное сопротивление: 1 кОм ± 10 %; 1 выход (линейный), выходное сопротивление: 600 Ом
RS-485	1 RS-485
Событие	
Основные события	Обнаружение движения, детектор саботажа, исключения (разрыв сети, конфликт IP-адресов, несанкционированный вход, переполнение накопителя, ошибка накопителя), тревожный вход и выход, антивандальная тревога, детекция звуковых исключений, детекция оставленного багажа, обнаружение перемещения объекта
Привязка	Загрузка на FTP / NAS / карту памяти, уведомление центра мониторинга, отправка email, запись по тревоге и действия PTZ (предустановка, патрулирование, шаблоны)
Функции, основанные на алгоритме глубокого обучения	
Защита периметра	Обнаружение пересечения линии вторжения, обнаружение входа в область / выхода из области, обнаружение вторжения

Функции, основанные на алгоритме глубокого обучения	
Детекция и анализ нескольких целей	Одновременная детекция и захват изображения фигуры, лица человека, ТС Получение 7 характерных признаков лица, 14 характерных признаков фигуры человека и 8 характерных признаков ТС
Захват лиц	Одновременная детекция до 30 лиц, Загрузка изображений лиц с фоном и изображений лиц крупным планом, поддержка детекции, захвата, оценки, отбора лиц в движении и вывода наиболее качественного изображения лица
Сравнение изображений лиц	До 10 библиотек изображений лиц. 30 000 изображений лиц в каждой библиотеке. Всего 150 000 изображений лиц Распознавание лиц посредством моделирования, оценки и сравнения лиц с изображениями в библиотеке лиц, шифрование библиотеки изображений
Распознавание номерных знаков и обнаружение ТС	Интеллектуальные функции Распознавание номерного знака мотоцикла (только в контрольной точке) Распознавание признаков ТС: типа, цвета, марки ТС, направления движения и др. Подсчет целей «ТС» и других типов целей Поддержка до 10000 записей в белом и черном списках Распознавание номерных знаков стран / регионов: 4 региона (Европа, Ближний Восток, Азиатско-Тихоокеанский регион, Африка) и более 124 стран / регионов Точность (при рекомендуемых условиях установки и освещения): Точность распознавания номерных знаков ТС $\geq 98\%$ Коэффициент захвата $\geq 99\%$ Точность распознавания направления движения $\geq 98\%$ Захват скорости ТС: Фронтальная установка в сценарии КПП: до 120 км/ч Установка на обочине: до 80 км/ч Режим захвата: Номерной знак ТС, режим ТС, режим приоритета ТС
Привязка и слежение	
Интеллектуальное слежение	Слежение вручную, автоматическое слежение 3.0
Слежение за объектом	Постановка на охрану в режиме «Человек». Когда устройство обнаруживает человека или фигуру человека, на которого настроено наблюдение, устройство подает тревогу, выполняет слежение и захват изображения цели. Во время слежения выполняется загрузка местоположения цели и другой сопутствующей информации.
Основное	
Питание	DC 36 В $\pm 25\%$, макс. 60 Вт (макс. 50 Вт, включая макс. 10 Вт для ИК-подсветки и макс. 8 Вт для обогрева) , блок питания 220VAC/36VDC в комплекте PoE 802.3bt, тип 3, класс 6, макс. 60 Вт (макс. 50 Вт, включая макс. 10 Вт для ИК-подсветки и макс. 8 Вт для обогрева)
Рабочие условия	Температура: от -40 до +70 °C, от -60 до +70 °C при питании от блок питания DC36V (в комплекте), влажность: $\leq 95\%$
Основные функции	Фильтрация IP-адресов, 3 потока, перезагрузка одной кнопкой, защита паролем, журнал проверки безопасности
Тревога умышленной порчи	Отсутствует
Обогрев	Есть

Защита от обледенения	Нет
Основное	
Язык	33 языка: английский, русский, эстонский, болгарский, венгерский, греческий, немецкий, итальянский, чешский, словацкий, французский, польский, голландский, португальский, испанский, румынский, датский, шведский, норвежский, финский, хорватский, словенский, сербский, турецкий, корейский, китайский (традиционный), тайский, вьетнамский, японский, латышский, литовский, бразильский португальский, украинский
Защита от запотевания	Есть
Дворник	Есть. Автоматический дворник, чувствительный к дождю
Размеры	Ø 267 × 430 мм (Ø 10.51 × 16.93")
Масса	Приблиз. 9.6 кг
Стандарты по защите	NEMA 4X IP67, IK10, грозозащита TVS 6000 В, защита от импульсных и переходных перенапряжений, защита от коррозии

▪ DORI

Расстояние DORI (обнаружение, наблюдение, распознавание, идентификация) дает общее представление о способности камеры различать людей или объекты в пределах ее угла обзора.

Расчет показателей DORI выполнен на основе спецификаций матрицы и критериев, определенных в EN 62676-4: 2015.

DORI	Детекция	Наблюдение	Распознавание	Идентификация
Разрешение	25 пикс/м	63 пикс/м	125 пикс/м	250 пикс/м
Расстояние (Tele)	4344.8 м	1724.1 м	869.0 м	434.5 м

▪ Сценарии применения

Продукты подразделяются на три уровня в зависимости от их антикоррозионных характеристик. Обратитесь к следующему описанию для выбора устройства в зависимости от фактической среды эксплуатации.

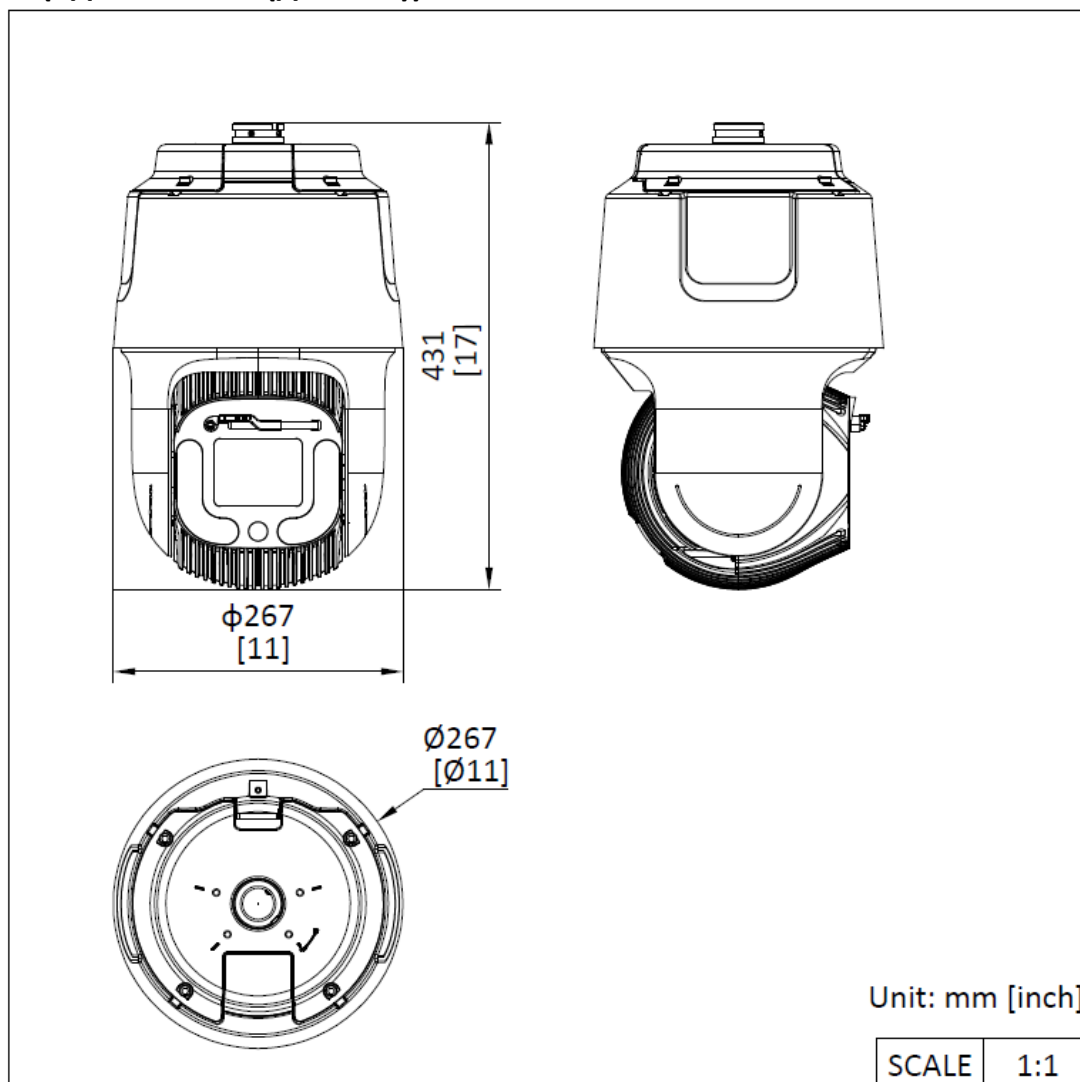
Данная модель имеет СРЕДНИЙ УРОВЕНЬ ЗАЩИТЫ.

Уровень	Описание
Высокий уровень защиты	Продукция этого уровня предназначена для использования в сценариях, требующих обеспечения профессиональной защиты от коррозии. Типичные сценарии применения: береговые линии, пристани, химические заводы и т. д.
Средний уровень защиты	Продукция этого уровня предназначена для использования в сценариях, требующих обеспечения среднего уровня защиты от коррозии. Типичные сценарии применения: прибрежные районы на расстоянии примерно 2 км от береговой линии, а также районы, подверженные кислотным осадкам.
Без специальной защиты	Продукция этого уровня предназначена для использования в сценариях, не требующих обеспечения защиты от коррозии.

▪ **Доступные модели**

F-IP-4488CHSZ42/LWY

▪ **Размеры (ед. изм.: мм (дюймы))**



▪ **Аксессуары**

▪ **Опционально**

DS-4603ZJ-PAAC Кронштейн для установки на стену	DS-4612ZJ-PAAC Подвесной кронштейн

Правила эксплуатации

1. Устройство должно эксплуатироваться в условиях, обеспечивающих возможность работы системы охлаждения. Во избежание перегрева и выхода прибора из строя не допускается размещение рядом с источниками теплового излучения, использование в замкнутых пространствах (ящик, глухой шкаф и т. п.). Рабочий диапазон температур: от минус 40 (60) до плюс 70 °С.
2. Все подключения должны осуществляться при отключенном электропитании.
3. Запрещена подача на входы устройства сигналов, не предусмотренных назначением этих входов, это может привести к выходу устройства из строя.
4. Не допускается воздействие на устройство температуры свыше плюс 70 °С, источников электромагнитных излучений, активных химических соединений, электрического тока, а также дыма, пара и других факторов, способствующих порче устройства. Не допускается воздействие прямых солнечных лучей непосредственно на матрицу видеокамеры.
5. Конфигурирование устройства лицом, не имеющим соответствующей компетенции, может привести к некорректной работе, сбоям в работе, а также к выходу устройства из строя.
6. Не допускаются падения и сильная тряска устройства.
7. Рекомендуется использование источника бесперебойного питания, во избежание воздействия скачков напряжения или нештатного отключения устройства.
8. Не содержат терминалы ввода для внутренней записи файлов, сигналов, изображений и других записей, переданных из внешних источников.

Для получения информации об установке и включении устройства, пожалуйста, обратитесь к Краткому руководству пользователя соответствующего устройства.