

## IP-камера F-IP-1422CI

### ПАСПОРТ ИЗДЕЛИЯ



- IP-камера F-IP-1422CI является 2 Мп мини IP-камерой с функцией «поворот + наклон»
- Высокое качество изображения с разрешением 2 Мп
- Детекция человека, автоматическое сопровождение Lite
- Две подсветки Di-Light: высокая дальность покрытия
- Приложение с облачными службами
- Встроенный микрофон и динамик для аудиосвязи в режиме реального времени
- Встроенный слот для карт micro SD / SDHC / SDXC, до 512 ГБ
- Защита от влаги и пыли: IP66

## ▪ Спецификации

<b>Камера</b>	
Матрица	1/2.9" Progressive Scan CMOS
Максимальное разрешение	1920 × 1080
Чувствительность	Цвет: 0.01 лк @ (F2.0, AGC вкл), ч/б: 0.005 лк @ (F2.0, AGC вкл), 0 лк с подсветкой
<b>Объектив</b>	
Фокусное расстояние	2.8 мм
Угол обзора	По горизонтали: 105°, по вертикали: 58°, по диагонали: 123°
Апертура	F2.0
<b>Подсветка</b>	
Тип подсветки	ИК-подсветка и подсветка белым светом
Дальность подсветки	Дальность подсветки: до 30 м
Инфракрасные волны	850 нм
<b>PTZ</b>	
Поворот	От 0 до 345°
Наклон	От 0 до 80°
Скорость поворота	До 25 °/с
Скорость наклона	До 20 °/с
<b>Видео</b>	
Основной поток	50 Гц: 25 к/с (1920 × 1080, 1280 × 720)
	60 Гц: 30 к/с (1920 × 1080, 1280 × 720)
Дополнительный поток	50 Гц: 25 к/с (640 × 480, 640 × 360)
	60 Гц: 30 к/с (768 × 432, 640 × 360)
Видеосжатие	H.265 / H.264, MJPEG
Битрейт видео	От 32 Кбит/с до 8 Мбит/с
Профиль H.264	Baseline Profile, Main Profile, High Profile
Профиль H.265	Main Profile
<b>Аудио</b>	
Аудиосжатие	G.711/G.722.1/G.726/MP2L2/PCM//AAC-LC
Битрейт аудио	16 Kbps (G.722.1)/64 Kbps (G.711)/32 to 192 Kbps (MP2L2)/16 Kbps (G.726)/16 to 64
Частота дискретизации	Kbps (AAC-LC)/8 to 48 Kbps (PCM)
Фильтрация шумов окружающей среды	Есть
<b>Сеть</b>	
Протоколы	IPv4/IPv6, HTTP, HTTPS, QoS, FTP, SMTP, UPnP, DNS, NTP, RTSP, RTP, TCP/IP, UDP, DHCP, Bonjour
API	ONVIF
Безопасность	Защита паролем, шифрование HTTPS-адресов, журнал проверки безопасности, базовая и дайджест-аутентификация для HTTP / HTTPS, TLS 1.1 / 1.2, WSSE и дайджест-аутентификация открытых сетевых видеointерфейсов
<b>Изображение</b>	
Настройки изображения	Насыщенность, яркость, контрастность и резкость настраиваются через клиентское ПО
Широкий динамический диапазон (WDR)	Цифровой WDR

<b>Интерфейс</b>	
Интерфейс Ethernet	1 RJ45 auto 10 / 100 М Ethernet
Локальное хранение	Встроенный слот для карты памяти, поддержка microSD / microSDHC / microSDXC, до 512 ГБ
Встроенный микрофон	Встроенный микрофон
Встроенный динамик	1 встроенный динамик
<b>Событие</b>	
Основные события	Обнаружение движения (срабатывание тревоги «Человек»), исключение
Привязка	Загрузка на карту памяти, уведомление центра мониторинга, захват изображения, звуковое предупреждение
<b>Основное</b>	
Питание	DC 12 В ± 10 %, 1 А, макс. 10 Вт, коаксиальный разъем питания Ø 2 мм, защита от обратной полярности *Адаптер 220/12В входит в комплект поставки. PoE: IEEE 802.3af, 36 V to 57 V, 0.2 A to 0.3 A, max. 10.5 W
Размеры	163.9 × 185.8 × 131.9 мм (6.45 × 7.31 × 5.19")
Масса	Масса камеры: 565 г Масса с упаковкой: 1020 г
Материалы	Пластик
Рабочие условия	Температура от -30 до +50 °С, влажность 95 % или меньше (без конденсата)
Основные функции	Heartbeat, зеркалирование
Защита	IP66

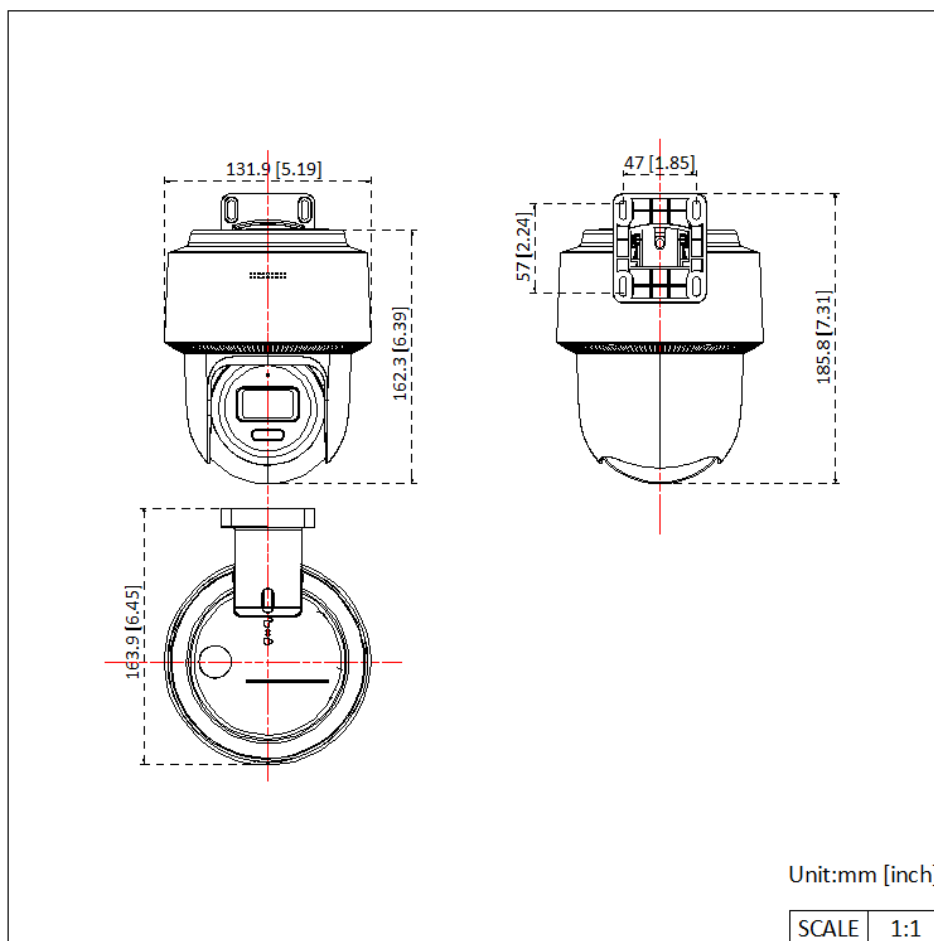
## ▪ Сценарии применения

Продукты подразделяются на три уровня в зависимости от их антикоррозионных характеристик. Обратитесь к следующему описанию для выбора устройства в зависимости от фактической среды эксплуатации. Данная модель не имеет СПЕЦИАЛЬНОЙ ЗАЩИТЫ.

Уровень	Описание
Высокий уровень защиты	Продукция этого уровня предназначена для использования в сценариях, требующих обеспечения профессиональной защиты от коррозии. Типичные сценарии применения: береговые линии, пристани, химические заводы и т. д.
Средний уровень защиты	Продукция этого уровня предназначена для использования в сценариях, требующих обеспечения среднего уровня защиты от коррозии. Типичные сценарии применения: прибрежные районы на расстоянии примерно 2 км от береговой линии, а также районы, подверженные кислотным осадкам.
Без специальной защиты	Продукция этого уровня предназначена для использования в сценариях, не требующих обеспечения защиты от коррозии.

## ▪ Доступные модели

F-IP-1422CI



## Правила эксплуатации

1. Устройство должно эксплуатироваться в условиях, обеспечивающих возможность работы системы охлаждения. Во избежание перегрева и выхода прибора из строя не допускается размещение рядом с источниками теплового излучения, использование в замкнутых пространствах (ящик, глухой шкаф и т. п.). Рабочий диапазон температур: от минус 30 до плюс 50 °С.
2. Все подключения должны осуществляться при отключенном электропитании.
3. Запрещена подача на входы устройства сигналов, не предусмотренных назначением этих входов, это может привести к выходу устройства из строя.
4. Не допускается воздействие на устройство температуры свыше плюс 50 °С, источников электромагнитных излучений, активных химических соединений, электрического тока, а также дыма, пара и других факторов, способствующих порче устройства. Не допускается воздействие прямых солнечных лучей непосредственно на матрицу видеокамеры.
5. Конфигурирование устройства лицом, не имеющим соответствующей компетенции, может привести к некорректной работе, сбоям в работе, а также к выходу устройства из строя.
6. Не допускаются падения и сильная тряска устройства.
7. Рекомендуется использование источника бесперебойного питания, во избежание воздействия скачков напряжения или нештатного отключения устройства.

**Для получения информации об установке и включении устройства, пожалуйста, обратитесь к Краткому руководству пользователя соответствующего устройства.**