

IP-камера F-IC-3920M

ПАСПОРТ ИЗДЕЛИЯ



- IP-камера F-IC-3920M является 2 Мп мини IP-камерой
- Высокое качество изображения с разрешением 2 Мп
- Эффективная технология сжатия H.265+ для экономии пропускной способности и объема хранения информации
- Четкое изображение при яркой задней засветке благодаря технологии 120 дБ True WDR
- Технология 3D DNR обеспечивает ясное и четкое изображение
- Встроенный слот для microSD / SDHC / SDXC: нет
- Встроенный микрофон: нет

▪ Спецификации

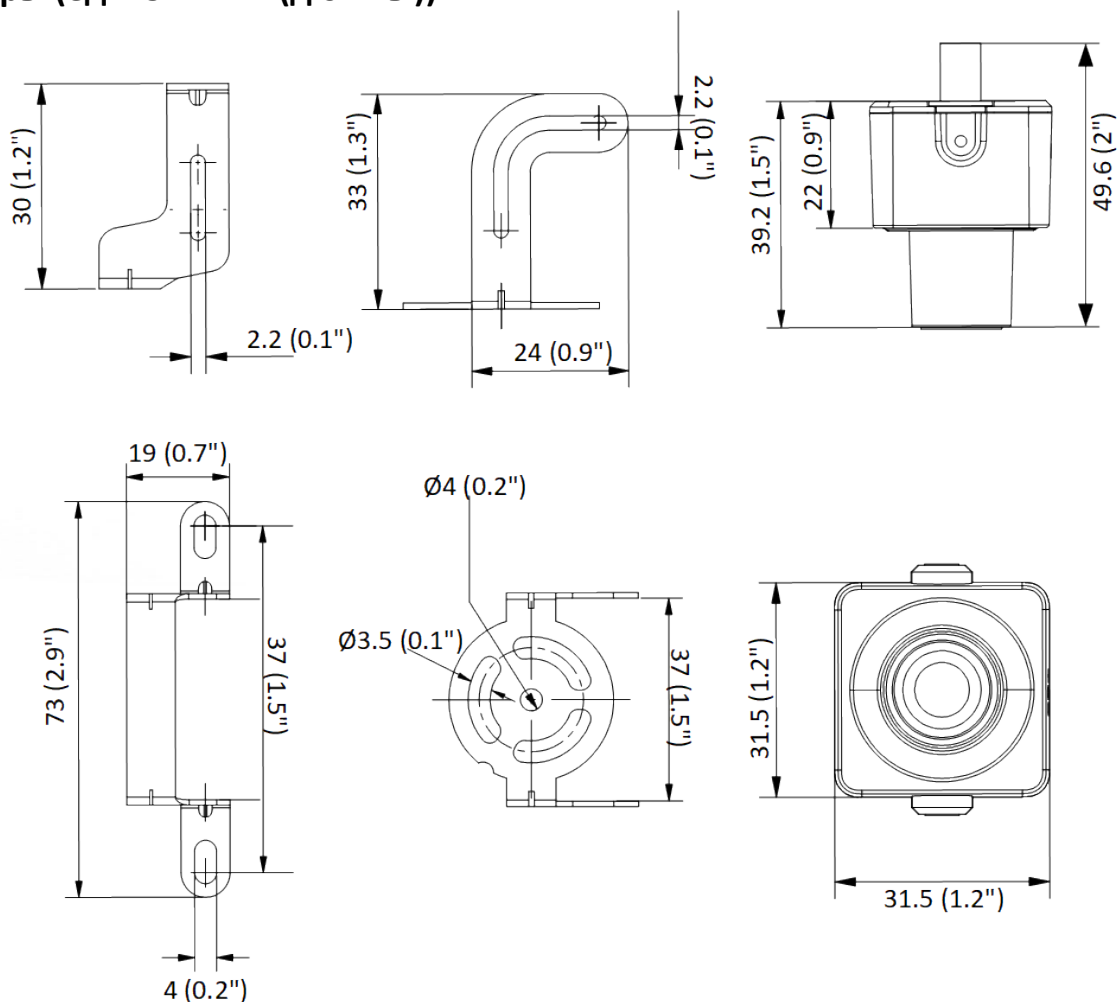
Камера	
Матрица	1/2.8" Progressive Scan CMOS
Максимальное разрешение	1920 × 1080
Чувствительность	Цвет: 0.002 лк @ (F1.2, AGC вкл)
Скорость электронного затвора	От 1/3 до 1/100000 с
Объектив	
Фокусное расстояние и угол обзора	2.8 мм: по горизонтали: 107.8°, по вертикали: 57.9°, по диагонали: 126.7° 4 мм: по горизонтали: 82.8°, по вертикали: 45.1°, по диагонали: 98°
Крепление объектива	M12
Тип диафрагмы	Фиксированная
Апертура	2.8 мм: F2.0 4 мм: F2.0
DORI	
DORI	2.8 мм: D: 42.8 м, O: 17 м, R: 8.6 м, I: 4.3 м 4 мм: D: 55.2 м, O: 21.9 м, R: 11 м, I: 5.5 м
Видео	
Основной поток	50 Гц: 50 к/с (1920 × 1080, 1280 × 720) 60 Гц: 60 к/с (1920 × 1080, 1280 × 720)
Дополнительный поток	50 Гц: 25 к/с (640 × 480, 640 × 360, 320 × 240) 60 Гц: 30 к/с (640 × 480, 640 × 360, 320 × 240)
Третий поток	50 Гц: 1 к/с (1920 × 1080, 1280 × 720, 640 × 480, 640 × 360, 320 × 240) 60 Гц: 1 к/с (1920 × 1080, 1280 × 720, 640 × 480, 640 × 360, 320 × 240)
Видеосжатие	Основной поток: H.265 / H.264 Дополнительный поток: H.265 / H.264 / MJPEG Третий поток: H.265 / H.264
Профиль H.264	Baseline Profile / Main Profile / High Profile
Профиль H.265	Main Profile
Битрейт	CVR / BVR
SVC	Кодирование H.264 и H.265
Область интереса (ROI)	Поддерживается 1 фиксированная область для основного потока
Аудио	
Тип аудио	Монохромный режим
Аудиосжатие	G.711 / G.722.1 / G.726 / MP2L2 / PCM / AAC
Битрейт аудио	64 Кбит/с (G.711) / 16 Кбит/с (G.722.1) / 16 Кбит/с (G.726) / от 32 до 192 Кбит/с (MP2L2) / от 16 до 64 Кбит/с (AAC)
Частота дискретизации	8 кГц / 16 кГц / 32 кГц
Фильтрация шумов окружающей среды	Есть
Сеть	
Протоколы	TCP / IP, ICMP, HTTP, HTTPS, FTP, DHCP, DNS, DDNS, RTP, RTSP, RTCP, NTP, UPnP, SMTP, SNMP, IGMP, 802.1X, QoS, IPv6, UDP, Bonjour, SSL / TLS
Одновременный просмотр в режиме реального времени	До 15 каналов
ONVIF	Открытый сетевой видеоинтерфейс

Сеть	
Пользователь / хост	До 32 пользователей 3 уровня пользователей: администратор, оператор и пользователь
Сетевое хранение	NAS (NFS, SMB / CIFS)
Веб-интерфейс	Требуется плагин для просмотра в режиме реального времени: IE10, IE11 Не требуется плагин для просмотра в режиме реального времени: Chrome 57.0+, Firefox 52.0+ Локальные сервисы: Chrome 57.0+, Firefox 52.0+
Изображение	
Переключение параметров изображения	Есть
Настройки изображения	Насыщенность, яркость, контрастность и резкость через клиентское ПО или веб-интерфейс
Переключение режима «День / ночь»	День / Ночь / Автоматич. / По расписанию
Широкий динамический диапазон (WDR)	120 дБ
Улучшение изображения	BLC, HLC, антитуман, 3D DNR
Маскирование области	Есть
Интерфейсы	
Интерфейс Ethernet	1 RJ45 auto 10 / 100 M Ethernet
Аудио	1 вход (линейный)
Кнопка сброса настроек	Есть
Событие	
Основные события	Обнаружение движения, детектор саботажа, исключения (разрыв сети, переполнение накопителя, ошибка накопителя), диагностика качества видео
Интеллектуальные события	Обнаружение пересечения линии, обнаружение вторжения, обнаружение входа / выхода из области, обнаружение оставленного багажа, обнаружение перемещения объекта, обнаружение изменения сцены, обнаружение расфокусировки, детекция звуковых событий
Привязка	Загрузка на карту памяти / FTP / NAS, уведомление центра мониторинга, запись по тревоге, захват изображения, отправка Email, звуковое предупреждение
Основное	
Питание	DC 12 В ± 20 %, 0.13 А, макс. 1.5 Вт, коаксиальный разъем питания Ø 5.5 мм
Материал	Цинковый сплав
Размеры	31.5 × 31.5 × 49.6 мм (1.2 × 1.2 × 2")
Размер упаковки	130 × 104 × 85 мм (5.1 × 4.1 × 3.3")
Масса	Приблиз. 93 г
Масса с упаковкой	Приблиз. 202 г
Условия хранения	От -30 до +60 °С. Влажность 95 % или меньше (без конденсата)
Рабочие условия	От -30 до +60 °С. Влажность 95 % или меньше (без конденсата)
Язык	Русский, английский
Основные функции	Перезагрузка одной кнопкой, Heartbeat, зеркалирование, защита паролем, маскирование области, вращение, водяные знаки, фильтрация IP-адресов

▪ Доступные модели

F-IC-3920M(2.8mm)

▪ Размеры (ед. изм.: мм (дюймы))



Unit: mm (inch)

Правила эксплуатации

1. Устройство должно эксплуатироваться в условиях, обеспечивающих возможность работы системы охлаждения. Во избежание перегрева и выхода прибора из строя не допускается размещение рядом с источниками теплового излучения, использование в замкнутых пространствах (ящик, глухой шкаф и т. п.). Рабочий диапазон температур: от минус 30 до плюс 60 °С.
2. Все подключения должны осуществляться при отключенном электропитании.
3. Запрещена подача на входы устройства сигналов, не предусмотренных назначением этих входов, это может привести к выходу устройства из строя.
4. Не допускается воздействие на устройство температуры свыше плюс 60 °С, источников электромагнитных излучений, активных химических соединений, электрического тока, а также дыма, пара и других факторов, способствующих порче устройства. Не допускается воздействие прямых солнечных лучей непосредственно на матрицу видеокамеры.
5. Конфигурирование устройства лицом, не имеющим соответствующей компетенции, может привести к некорректной работе, сбоям в работе, а также к выходу устройства из строя.
6. Не допускаются падения и сильная тряска устройства.
7. Рекомендуется использование источника бесперебойного питания, во избежание воздействия скачков напряжения или нештатного отключения устройства.
8. Не содержат терминалы ввода для внутренней записи файлов, сигналов, изображений и других записей, переданных из внешних источников.

Для получения информации об установке и включении устройства, пожалуйста, обратитесь к Краткому руководству пользователя соответствующего устройства.