

| SIGUR | UPS

ПАСПОРТ

БЛОК БЕСПЕРЕБОЙНОГО ПИТАНИЯ
SIGUR UPS 12V36W-5

ПАСПОРТ
БЛОК БЕСПЕРЕБОЙНОГО
ПИТАНИЯ
SIGUR UPS 12V36W-5

Редакция от 28.05.2025.
Подписано в печать 28.05.2025.

1.

НАЗНАЧЕНИЕ И ТЕХНИЧЕСКИЕ ПАРАМЕТРЫ

Блок питания Sigur UPS 12V36W-5 предназначен для обеспечения бесперебойного электропитания устройств и приборов систем контроля доступа, охранно-пожарной сигнализации, видеонаблюдения, связи и др. напряжением 12 В постоянного тока.

Блок питания рассчитан на круглосуточный режим работы, не должен использоваться в условиях воздействия агрессивных сред и во взрывоопасных помещениях.

Тип блока питания	UPS 12V36W-5
Габаритные размеры	108x108x51 мм
Входное напряжение питания переменного тока	230 В ± 10%
Выходное напряжение питания постоянного тока	12 В ± 5%
Потребляемый ток	Не более 0,35 А
Резервная аккумуляторная батарея (далее АКБ)*	Li-Ion 5S1P (не менее 3 А*ч)
Типоразмер ячеек АКБ	18650 (макс. диаметр 18,5 мм, макс. длина 65,5 мм)
Число каналов питания 12 В	5 шт.

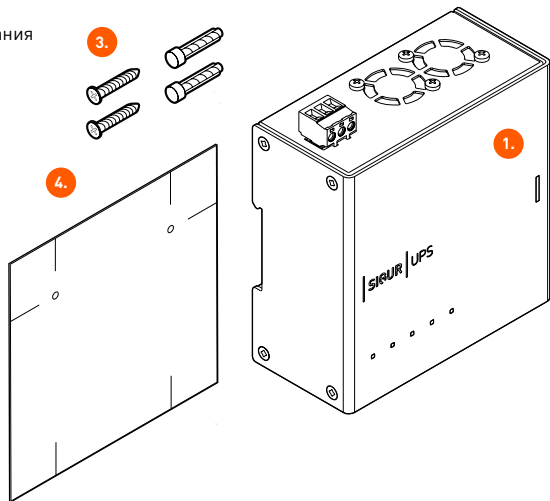
Макс. выходной ток суммарно для всех каналов	3 А
Защита от превышения выходного тока на один канал	Индивидуальная на каждый канал – максимум 2 А
Информационные выходы типа «открытый коллектор»	ВАТ ОК – исправность АКБ АС – наличие сети 230 В
Индикация	Основной индикатор 5 индикаторов состояния выходных каналов
Класс защиты	IP 20
Температурный режим	+5...+45°C
Установка	На DIN-рейку или стену на 2 точки
Содержание драг. металлов	Не требует учёта при хранении, списании и утилизации
Масса нетто с учётом установленной АКБ, не более	0,85 кг
Масса брутто с учётом установленной АКБ, не более	0,95 кг

* Зависит от комплекта поставки или установки обслуживающей организацией.

2.

КОМПЛЕКТАЦИЯ

1. Блок бесперебойного питания
2. Паспорт или гарантийный талон
3. Комплект крепежа
4. Шаблон крепления



3.

СИСТЕМА АКТИВНОГО ОХЛАЖДЕНИЯ

Блок питания Sigur UPS 12V36W-5 оснащён двумя вентиляторами, которые включаются при повышении температуры внутри корпуса устройства. При температуре от +40°C до +48°C вентиляторы работают поочерёдно с интервалом 4096 секунд. При температуре +48°C и выше оба вентилятора работают одновременно.

4. СВЕТОВАЯ ИНДИКАЦИЯ БЛОКА

Состояние блока питания UPS 12V36W-5	Цвет основного светодиода	Цвет светодиода канала 12 В
Нормальный режим работы	Белый	Зелёный
Резервный режим работы	Жёлтый	Зелёный
Неисправность аккумуляторной батареи*	Красный	Зелёный
Перегрузка по току или короткое замыкание выхода 12 В	Белый	Красный

*Под неисправностью аккумуляторной батареи понимается:

- перегрев/переохлаждение АКБ или всего устройства;
- установка разных по ёмкости ячеек АКБ;
- глубокий разряд;
- фактическая неисправность.

5. СТАТУС РАБОТЫ БЛОКА ПИТАНИЯ

Блок питания оснащён функцией передачи статуса работы устройства внешним системам, позволяющей получать информацию о состоянии питания и АКБ.

В блоке клемм PWR STATUS размещены два выхода типа «открытый коллектор»:

- выход BAT ОК индицирует исправность аккумуляторной батареи;
- выход AC отображает наличие сетевого напряжения 230 В.

Выходные сигналы совместимы с контроллерами Sigur E2, E4, E510* и другим оборудованием.

* Только индикация состояния питания DCD: сеть/АКБ.

6. РЕКОМЕНДАЦИИ ПО МОНТАЖУ

При монтаже блока питания рекомендуется соблюдать следующие расстояния до соседних устройств:

- слева/справа: не менее 10 мм;
- сверху/снизу: не менее 50 мм.

Подключение к блоку на вход рекомендуется выполнять медным кабелем с сечением 0,20 – 2,5 мм².

Подключение к блоку на выход рекомендуется выполнять медным кабелем с сечением 0,35 – 2,5 мм².

При проведении монтажных работ устройство должно быть отключено от электросети.

Подключение устройства к электросети осуществляется трёхжильным кабелем. Линия заземления подключается к контакту PE на клеммной колодке 230V AC IN.

Запрещается подавать дополнительное напряжение на выход 12 В (подключать к нагрузке другой блок питания параллельно Sigur UPS 12V36W-5).

Запрещается закрывать вентиляционные отверстия в верхней и нижней частях корпуса другим оборудованием или материалами.

7.

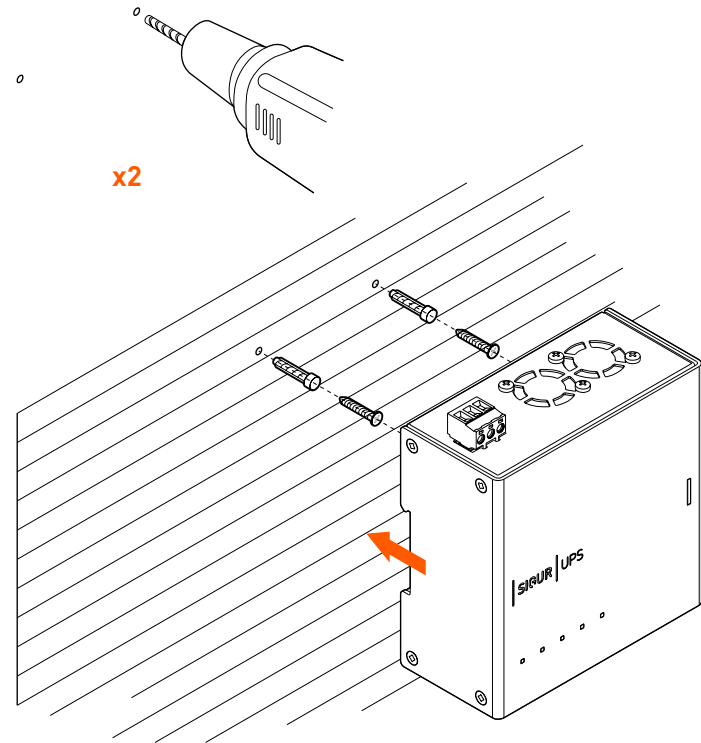
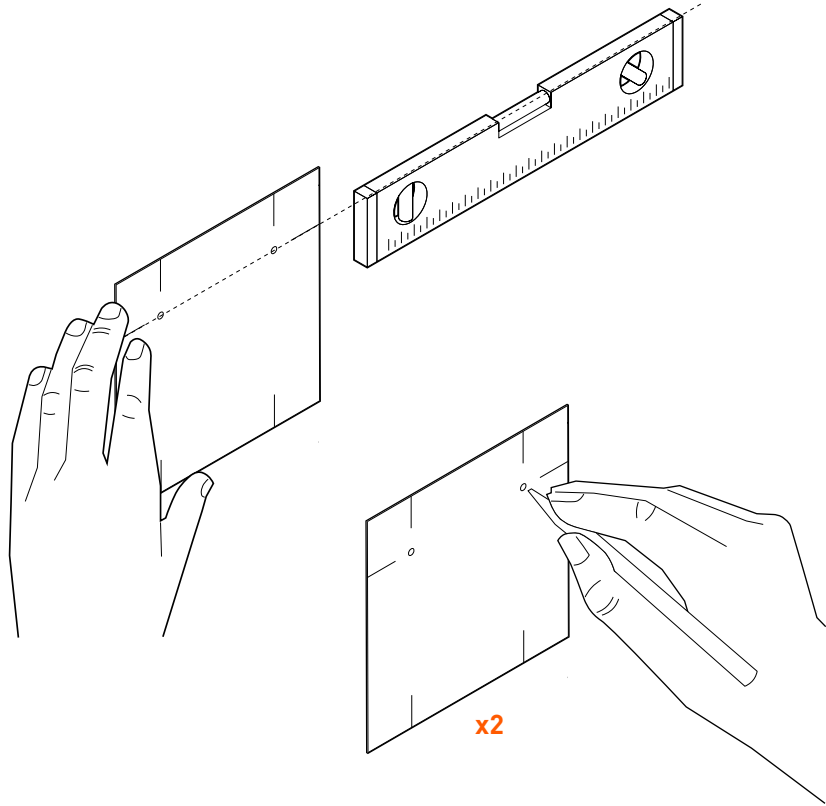
МОНТАЖ И УСТАНОВКА

Корпус Sigur UPS 12V36W-5 имеет крепления для установки на стену и на DIN-рейку. Устройство предназначено для установки в специализированные шкафы РЭА с требуемой степенью защиты.

8.

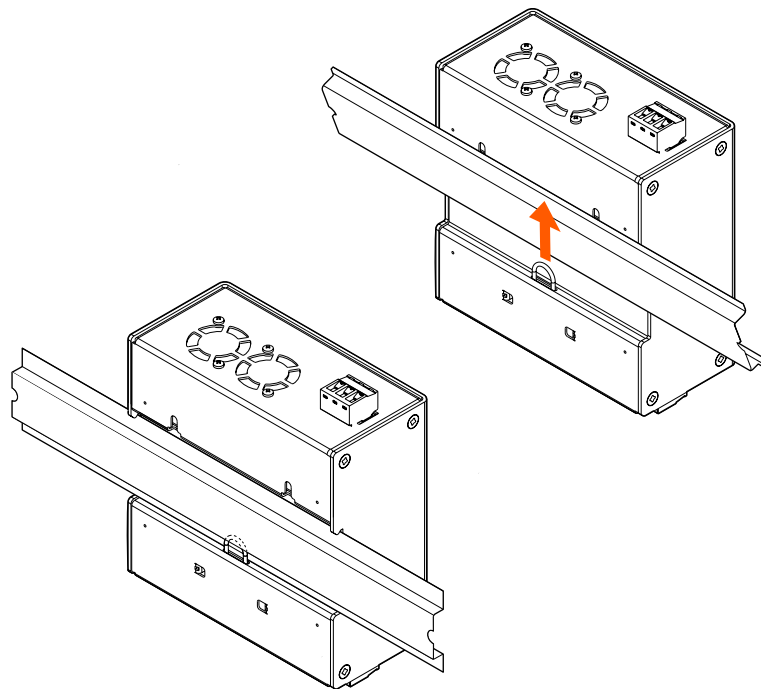
УСТАНОВКА НЕПОСРЕДСТВЕННО НА СТЕНУ

1. Подберите подходящее место для монтажа блока питания. Разметьте места крепления с помощью шаблона, входящего в комплект.
2. Просверлите два отверстия диаметром 6 мм и глубиной 45 мм в местах крепления.
3. Забейте комплектные дюбели в просверлённые отверстия, вкрутите шурупы таким образом, чтобы расстояние от стены до шляпки шурупа было около 5 мм.
4. Установите блок питания на место эксплуатации с помощью предусмотренных отверстий.



УСТАНОВКА НА DIN-РЕЙКУ

1. Слегка наклоните блок питания на себя.
2. Разместите блок питания снизу DIN-рейки таким образом, чтобы пружина блока зацепилась за нее.
3. Потяните блок питания вверх до упора.
4. Надавите на верхнюю часть блока, чтобы зацепы на крышке устройства оказались за верхней частью DIN-рейки. Ослабьте давление.
5. Пошевелите блок питания на DIN-рейке, чтобы убедиться, что устройство надёжно закреплено.



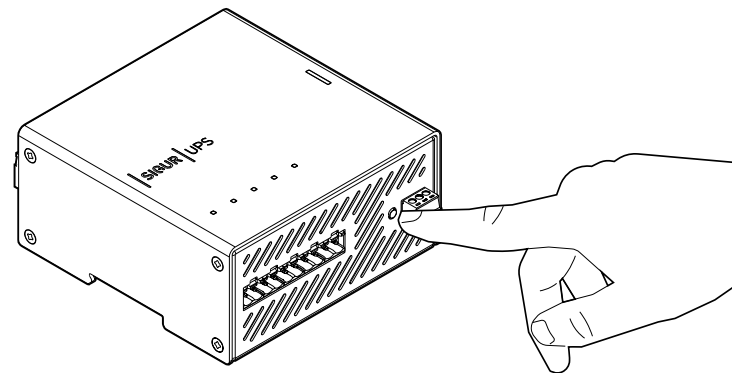
1. Убедитесь, что блок питания отключён от электросети.
2. Установите устройство на DIN-рейку с помощью пружинного крепления или на стену с помощью крепежа, входящего в комплект.
3. Подключите контакты внешних устройств к клеммным колодкам блока питания (для удобства монтажа клеммные колодки можно отсоединить).
4. Подключите блок питания к источнику переменного тока 230 В.
5. Убедитесь, что цвет основного индикатора на корпусе – белый, а цвет индикаторов каналов 12 В – зелёный.

Техническое обслуживание блока питания проводится один раз в год, включает проверку затяжки контактов клемм, очистку вентиляционных отверстий блока от пыли, проверку индикации АКБ, проверку работы вентиляторов и замену Li-Ion ячеек при необходимости.

Если блок питания работает в режиме резервного питания (от АКБ), функция гибернации даёт возможность отключить блок без необходимости извлечения аккумулятора.

Для перехода в режим гибернации и обесточивания подключённых нагрузок нужно нажать и удерживать кнопку SLEEP в нижней части корпуса до погасания всей индикации устройства.

Для выхода из режима гибернации нужно подать номинальное напряжение на клеммы 230V AC IN.



ЗАМЕНА АККУМУЛЯТОРНОЙ БАТАРЕИ

В блоке питания Sigur UPS 12V36W-5 используются 5 Li-Ion ячеек стандартного типоразмера 18650.

Для замены аккумуляторной батареи необходимо:

1. Отключить устройство от сети.
2. Нажать и удерживать в течение 10 секунд кнопку SLEEP.
3. Выкрутить 8 крепёжных винтов на боковых стенках корпуса устройства (предварительно сняв корпус с DIN-рейки при необходимости).
4. Аккуратно отсоединить переднюю крышку корпуса.
5. Отсоединить шлейф и провод заземления, чтобы избежать их повреждения.
6. Вынуть ячейки из держателей, расположенных на обратной стороне передней крышки корпуса.
7. Вставить новые Li-Ion ячейки 18650.

8. Установить переднюю крышку на место и вкрутить 8 крепёжных винтов.

Ячейки, на которые выполняется замена, должны быть из одной партии (одинаковой ёмкости) с близкими значениями внутреннего сопротивления и заряженными до близкого (+/- 50 мВ) напряжения. Это необходимо для предотвращения длительного процесса балансировки батареи.

Изготовитель гарантирует соответствие изделия требованиям эксплуатационной документации при соблюдении потребителем правил транспортирования, хранения, монтажа и эксплуатации.

Гарантийный срок эксплуатации – до 5 лет. Подробные условия гарантийного обслуживания размещены на сайте.

Основания для прекращения гарантийных обязательств:

- истёк гарантийный срок оборудования;
- отсутствует, повреждена либо нечитаема наклейка с серийным номером на оборудовании;
- оборудование повреждено из-за нарушения правил хранения, транспортировки, установки, подключения или эксплуатации;
- оборудование повреждено природной стихией, пожаром, наводнением, ударом молнии;
- присутствуют следы неквалифицированного ремонта или вмешательства во внутреннее устройство блока питания;

- обнаружены механически повреждённые, сгоревшие или отсутствующие компоненты, перебитые или сгоревшие дорожки на печатных платах. А также повреждения от воздействия высоких температур, коррозии, попадания внутрь оборудования посторонних предметов, веществ, жидкостей или насекомых.



В течение гарантийного срока устранение неисправностей, возникших не по вине потребителя, производится бесплатно на предприятии производителя.

Оставить заявку на обслуживание или ремонт оборудования и отследить её состояние, в том числе за рамками гарантийного срока, возможно через партнерский портал Sigur.

Для регистрации перейдите на официальный сайт Sigur или отсканируйте QR-код.

Устройства должны храниться в складских помещениях на стеллажах. Изделие в упаковке изготовителя может храниться в закрытом или другом помещении с естественной вентиляцией при температуре окружающего воздуха от 0°C до +25°C и относительной влажности не более 75% при +25°C, что соответствует наиболее благоприятным условиям хранения Li-Ion аккумуляторных батарей. В воздухе помещения должны отсутствовать пыль, пары кислот и щелочей, а также газы, вызывающие коррозию.

Изделие без упаковки может храниться в закрытом вентилируемом помещении при температуре окружающего воздуха от 0°C до +25°C и относительной влажности не более 80% при +25°C.

Производитель:
ООО Промавтоматика - КД,
Адрес: Россия, Нижний Новгород,
Московское шоссе, 52Е/1

E-mail: info@sigur.com
Сайт: www.sigur.com

Для получения информации по настройке блока бесперебойного питания обратитесь к «Руководству пользователя Sigur UPS 12V36W-5».

17.

СВЕДЕНИЯ О СЕРТИФИКАЦИИ

Блоки питания Sigur UPS 12V36W-5 соответствуют требованиям технического регламента Таможенного союза: ТР ТС 004/2011 и ТР ТС 020/2011.

18.

СВИДЕТЕЛЬСТВО О ПРИЁМКЕ



Наименование организации:

Контактная информация:

Дата продажи:

Заполняются
организацией-продавцом.



SIGUR | ACCESS MANAGEMENT

www.sigur.com